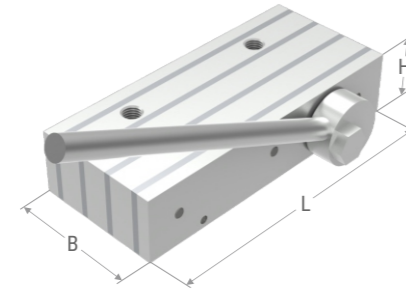


BETA Maschinenbau GmbH & Co. KG
 Nordhäuser Straße 2
 99765 Heringen
 Deutschland

@ magnettechnik@beta-mb.de

+49 36333 666-210



Compact Magnet BCM



SCAN

Der Magnet BCM ermöglicht durch vielfältige Adaptionmöglichkeiten einen schnellen Wechsel der Schalhöhen.

Der Magnetkörper ist voll verzinkt und durch zwei Gewinde mit weiterem Zubehör ausrüstbar.

Das Ablösen vom Schalungsgrund erfolgt komfortabel und sicher durch den integrierten Ablösehebel.

Modelle & Zubehör

Modell	Kraft N	L mm	B mm	H mm	Gewicht kg
BCM L	11.000	230	50	50	4,9
BCM XL	16.000	230	75	50	7,0
BCM XXL	21.000	230	100	50	9,1
BCM XXXL	26.000	230	125	50	11,2



Niederhalter



zwei Niederhalter



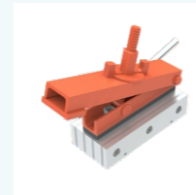
Niederhalter Sterngriff



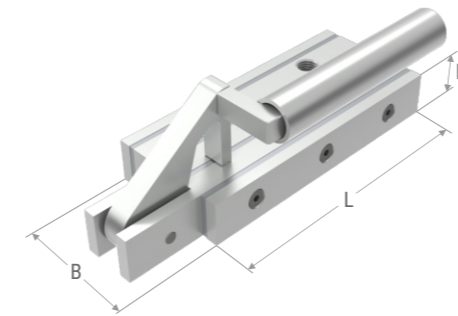
Anschlag



Eck-Anschlag



Klapp-Niederhalter



Power Magnet BPM



SCAN

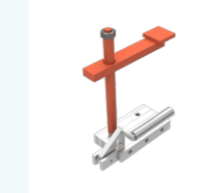
Der Magnet BPM ist ein Kraftpaket, das mittels Führungsstange und Niederhalter einen schnellen Wechsel der Schalhöhen ermöglicht.

Der Magnetkörper ist vollverzinkt und durch seine 2 Gewinde mit weiterem umfangreichem Zubehör ausrüstbar.

Das Ablösen vom Schalungsgrund erfolgt komfortabel und sicher durch den integrierten Ablösehebel.

Modelle & Zubehör

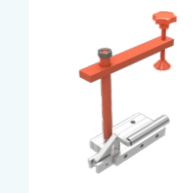
Modell	Kraft N	L mm	B mm	H mm	Gewicht kg
BPM L	11.000	240	84	30	4,2
BPM XL	16.000	240	104	30	5,1
BPM XXL	21.000	240	104	30	5,7



Niederhalter



zwei Niederhalter



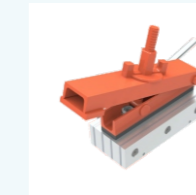
Niederhalter Sterngriff



Anschlag



Eck-Anschlag



Klapp-Niederhalter

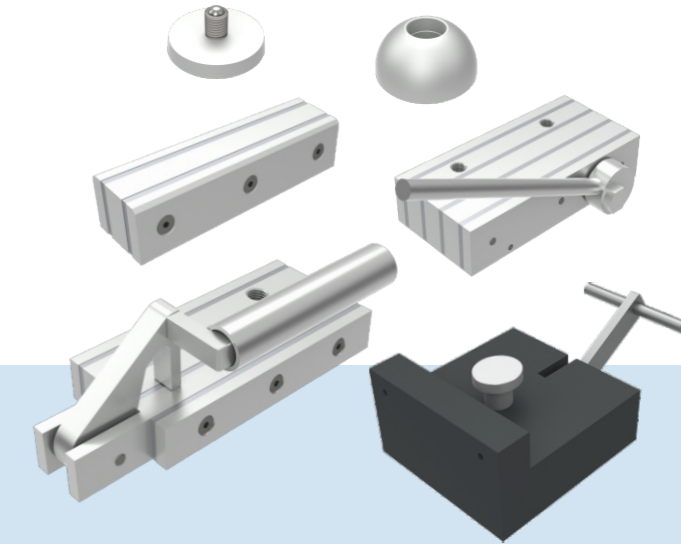


Kopfstück



Kopf-Niederhalter

Quality
Made in Germany

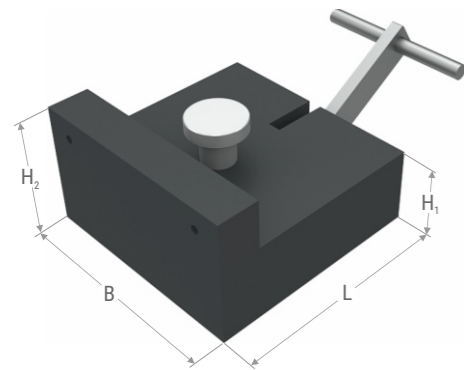


Magnete für Schalungen



Verschiedene Baugrößen lieferbar
 Haftkraft bis zu 21.000 N
 Zubehör für alle Anwendungsfälle
 Einsatz mit diversen Schalungssystemen

www.beta-mb.de



Modelle & Zubehör

Modell	Kraft N	L mm	B mm	H ₁ mm	H ₂ mm	Gewicht kg
BKM M	5.000	160	160	90	55	3,0
BKM L	7.500	160	160	90	55	3,5
BKM XL	10.000	160	160	90	55	4,0

Kunststoff Magnet BKM



SCAN

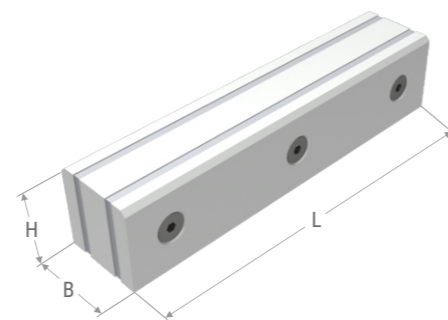
Kunden-Spezifikation

Abweichend von unseren Standardmodellen ist auch die Herstellung nach Ihren speziellen Anforderungen möglich.

Der Magnet BKM ist ein universell einsetzbarer Haftmagnet in einem hochfestem, schlagzähem Kunststoffgehäuse.

Er erreicht Haftkräfte bis zu 10.000 N und findet Einsatz in der Fixierung von Fenster- und Türaussparungen oder als Unterstützungsmagnet für vorhandene Abschaltungen.

Der integrierte Ablösehebel sorgt für einfaches Handling.



Modelle & Zubehör

Modell	Haftkraft N	L mm	B mm	H mm	Gewicht kg
BUM S	3.000	140	50	50	2,4
BUM M	5.000	230	50	50	3,9
BUM L	7.000	140	50	50	2,6
BUM XL	9.000	230	50	50	4,1
BUM XXL	11.000	230	50	50	4,2

Umlauf Magnet BUM



SCAN

Der Robotertaugliche Magnet BUM mit Haftkräften von bis zu 11.000 N dient zur Fixierung Ihrer Längs- und Querabsteller. BUM Magnete eignen sich ideal zur Anwendung in Umlaufschaltungen der Serie BUS.

Zur optimalen Verwendung mit Robotern liefern wir die Magnete optional mit einer nichtmagnetischen Kopfplatte.

Mit Hilfe des Ablösehebels können die Magnete aufrecht stehend vom Schalungsgrund gelöst werden.



Kunststoff-Kopf



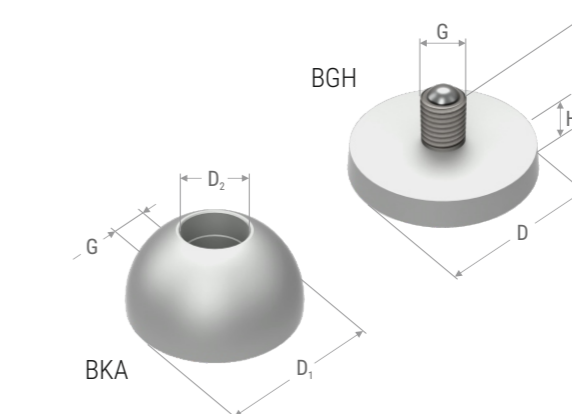
Nase als Niederhalter



Ablösehebel



BUM Umlaufschalung



Einbauteilmagnete BKA und BGH



SCAN

Magnete der Serien BGH und BKA dienen zum Fixieren von Gewindehülsen, Elektrodoesen, Ankern und anderen Einbauteilen.

Die Magnetkörper sind verzinkt und die Magnetfläche ist geschliffen. Zur Abdeckung eines breiten Einsatzspektrums liefern wir die Magnete in mehreren Größen und mit verschiedenen Gewindeausführungen.

Modelle & Zubehör

Modell BKA	Haftkraft N	D ₁ mm	D ₂ mm	Laststufe t	Gewinde Typ
BKA S	1.000	60	20	1,3	M10
BKA M	1.000	74	28	2,5	M12
BKA L	1.500	94	38	5,0	M12

Modell BGH	Haftkraft N	D mm	H ₁ mm	H ₂ mm	Gewinde Typ
BGH XL / M12	1.000	70	10	28	M12
BGH XL / M16	1.000	70	10	28	M16
BGH XL / M20	1.000	70	10	28	M20
BGH XL / M24	1.000	70	10	28	M24
BGH XL / M30	1.000	70	10	28	M30
BGH XL / M36	1.000	70	10	28	M36
BGH XL / M42	1.000	70	10	28	M42
BGH XL / B15	1.000	70	10	60	B15
BGH L / M12	500	50	10	28	M12
BGH L / M16	500	50	10	28	M16
BGH L / B15	500	50	10	60	B15



BKA Manschetten



BGH Gewindeaufsätze