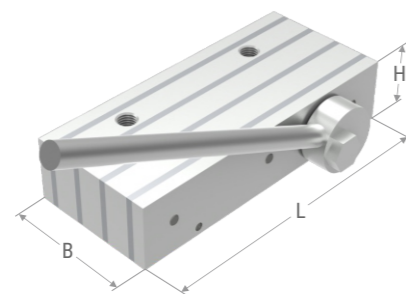


BETA Maschinenbau GmbH & Co. KG
 Nordhäuser Straße 2
 99765 Heringen
 Niemcy

@ magnettechnik@beta-mb.de
 +49 36333 666-210



Magnes compact BCM



SCAN

Magnes BCM dzięki różnym możliwościom dopasowania umożliwia szybką zmianę wysokości deskowania.

Korpus magnesu jest w pełni ocynkowany, a dzięki dwóm gwintom może być wyposażony w dodatkowe wyposażenie.

Odłączanie od powierzchni szalunku odbywa się wygodnie i bezpiecznie dzięki zintegrowanej dźwigni odczepiającej.

Modele i akcesoria

Model	Moc N	L mm	B mm	H mm	Waga kg
BCM L	11.000	230	50	50	4,9
BCM XL	16.000	230	75	50	7,0
BCM XXL	21.000	230	100	50	9,1
BCM XXXL	26.000	230	125	50	11,2



Dociskacz



Dwa dociskacze



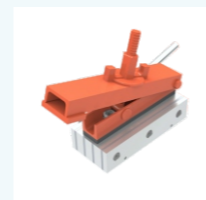
z uchwyt gwiazdkowy



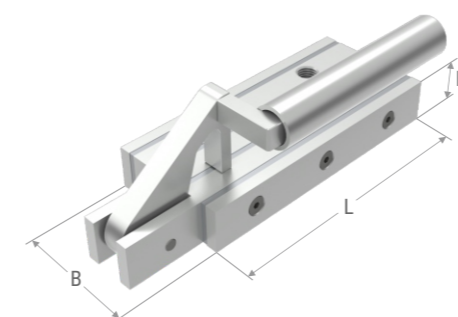
Ogranicznik



Ogranicznik rogowy



Dociskacz zamykany



Magnes power BPM



SCAN

Magnes BPM to zestaw mocujący, który dzięki prętowi prowadzącemu i dociskaczowi umożliwia szybką zmianę wysokości szalunku.

Korpus magnesu jest w pełni ocynkowany, a dzięki dwóm gwintom może być wyposażony w dodatkowe, liczne akcesoria.

Odłączanie od powierzchni szalunku odbywa się wygodnie i bezpiecznie dzięki zintegrowanej dźwigni odczepiającej.

Modele i akcesoria

Model	Moc N	L mm	B mm	H mm	Waga kg
BPM L	11.000	240	84	30	4,2
BPM XL	16.000	240	104	30	5,1
BPM XXL	21.000	240	104	30	5,7



Dociskacz



Dwa dociskacze



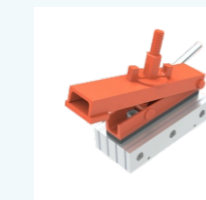
z uchwyt gwiazdkowy



Ogranicznik



Ogranicznik rogowy



Dociskacz zamykany

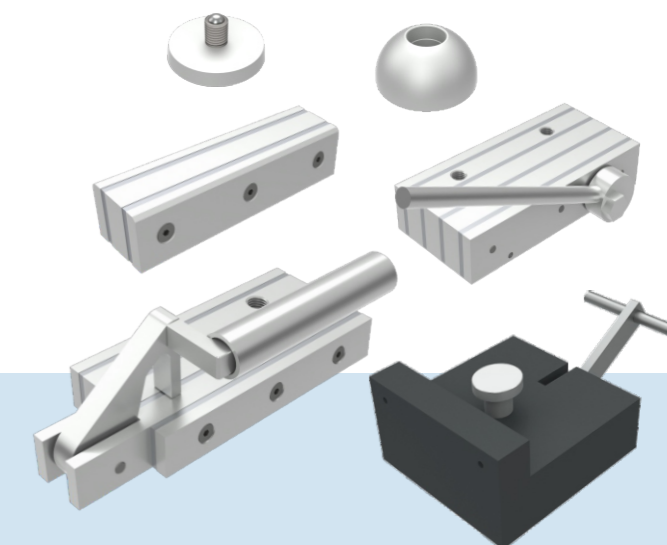


Głowica



Dociskacz z głowicą

Quality
 Made in Germany

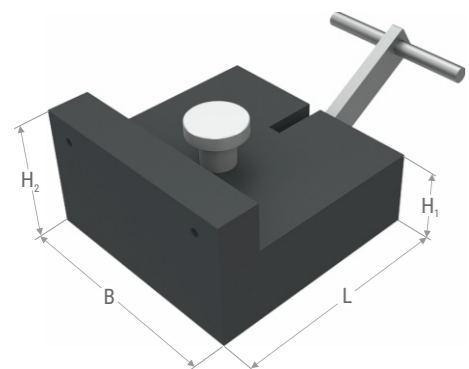


Magnesy do deskowania



Dostępne różne rozmiary
 Moc trzymania do 21 000 N.
 Akcesoria do wszystkich zastosowań
 Do stosowania z systemami deskowań

www.beta-mb.de



Magnes plastik BKM



SCAN

Magnes BKM to magnes przytrzymujący do uniwersalnego stosowania w wytrzymałej, odpornej na uderzenia obudowie z tworzywa sztucznego.

Osiąga siłę przyczepności do 10 000 N i znajduje zastosowanie w mocowaniu otworów okiennych i drzwiowych lub jako magnes do podparcia istniejących szalunków.

Zintegrowana dźwignia odczepiająca zapewnia łatwą obsługę.

Modele i akcesoria

Model	Moc N	L mm	B mm	H ₁ mm	H ₂ mm	Waga kg
BKM M	5.000	160	160	90	55	3,0
BKM L	7.500	160	160	90	55	3,5
BKM XL	10.000	160	160	90	55	4,0

Specyfikacja klienta

Oprócz naszych standardowych modeli możliwa jest również produkcja zgodnie z Państwa indywidualną specyfikacją.

Magnes obiegowe BUM



SCAN

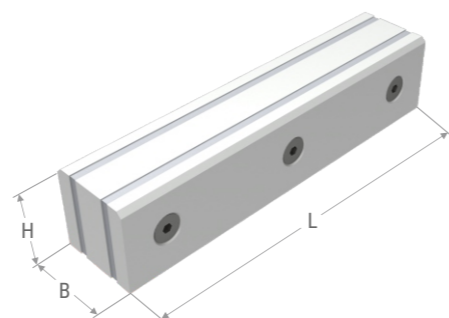
Kompatybilny z robotem magnes BUM o sile przyczepności do 11 000 N służy do mocowania podłużnych i poprzecznych podpór. Magnesy BUM są idealne do stosowania w szalunkach obiegowych serii BUS.

Do optymalnego zastosowania z robotami opcjonalnie dostarczamy magnesy z niemagnetyczną płytą górną.

Za pomocą dźwigni odczepiającej magnesy można odczepić od szalunku w pozycji pionowej.

Modele i akcesoria

Model	Moc N	L mm	B mm	H mm	Waga kg
BUM S	3.000	140	50	50	2,4
BUM M	5.000	230	50	50	3,9
BUM L	7.000	140	50	50	2,6
BUM XL	9.000	230	50	50	4,1
BUM XXL	11.000	230	50	50	4,2



Głowica z plastik



Nosek jako dociskacz



Dźwignia odczepiająca



Szalunki obiegowe BUM

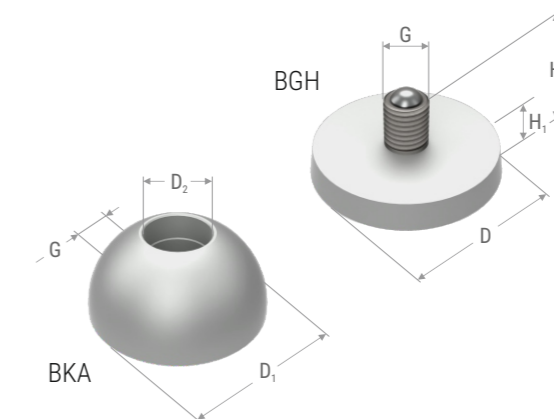
Magnesy do elementów BKA i BGH



SCAN

Magnesy z serii BGH i BKA służą do mocowania tulei gwintowanych, gniazdek elektrycznych, kotew i innych elementów wbudowanych.

Korpusy magnesów są ocynkowane, a ich powierzchnia wyszlifowana. Aby zapewnić szeroki zakres zastosowań dostarczamy magnesy w wielu rozmiarach i z różnymi wersjami gwintów.



Modele i akcesoria

Model BKA	Moc N	D ₁ mm	D ₂ mm	Stopień t	Gwint Typ
BKA S	1.000	60	20	1,3	M10
BKA M	1.000	74	28	2,5	M12
BKA L	1.500	94	38	5,0	M12

Model BGH	Moc N	D mm	H ₁ mm	H ₂ mm	Gwint Typ
BGH XL / M12	1.000	70	10	28	M12
BGH XL / M16	1.000	70	10	28	M16
BGH XL / M20	1.000	70	10	28	M20
BGH XL / M24	1.000	70	10	28	M24
BGH XL / M30	1.000	70	10	28	M30
BGH XL / M36	1.000	70	10	28	M36
BGH XL / M42	1.000	70	10	28	M42
BGH XL / B15	1.000	70	10	60	B15
BGH L / M12	500	50	10	28	M12
BGH L / M16	500	50	10	28	M16
BGH L / B15	500	50	10	60	B15



Manszety BKA



Nasadki gwint BGH