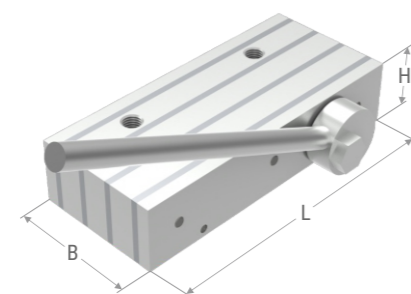


BETA Maschinenbau GmbH & Co. KG
 Nordhäuser Straße 2
 99765 Heringen
 Duitsland

@ magnettechnik@beta-mb.de
 +49 36333 666-210



Compacte Magneet BCM



SCAN

De BCM-magneet maakt een snelle verandering van geluidshoogte mogelijk door verschillende aanpassingsmogelijkheden.

Het magneetlichaam is volledig gegalvaniseerd en kan via twee schroefdraden met extra toebehoren worden uitgerust.

Met de geïntegreerde ontgrendelingshendel kan de magneet gemakkelijk en veilig van de bekistingsbasis worden losgemaakt.

Modellen & accessoires

Model	Kracht N	L mm	B mm	H mm	Gewicht kg
BCM L	11.000	230	50	50	4,9
BCM XL	16.000	230	75	50	7,0
BCM XXL	21.000	230	100	50	9,1
BCM XXXL	26.000	230	125	50	11,2



Houder



Dubbele houder



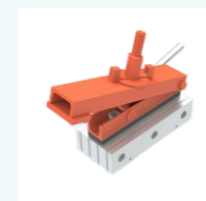
Houder en handvat



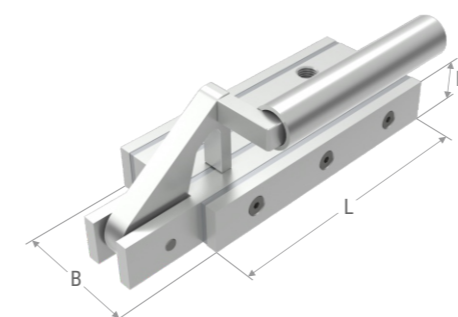
Stop



Stophoek



Vouwbare houder



Power Magneet BPM



SCAN

De BPM-magneet is een krachtpakket dat een snelle verandering van klankhoogte mogelijk maakt door middel van een geleidestang en klem.

Het magneetlichaam is volledig gegalvaniseerd en kan dankzij de 2 schroefdraden met een groot aantal accessoires worden uitgerust.

Met de geïntegreerde ontgrendelingshendel kan de magneet gemakkelijk en veilig van de bekistingsbasis worden losgemaakt.

Modellen & accessoires

Modell	Kracht N	L mm	B mm	H mm	Gewicht kg
BPM L	11.000	240	84	30	4,2
BPM XL	16.000	240	104	30	5,1
BPM XXL	21.000	240	104	30	5,7



Houder



Dubbele houder



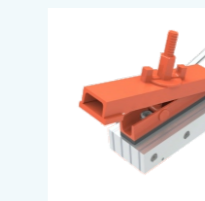
Houder en handvat



Stop



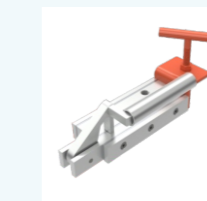
Stophoek



Vouwbare houder

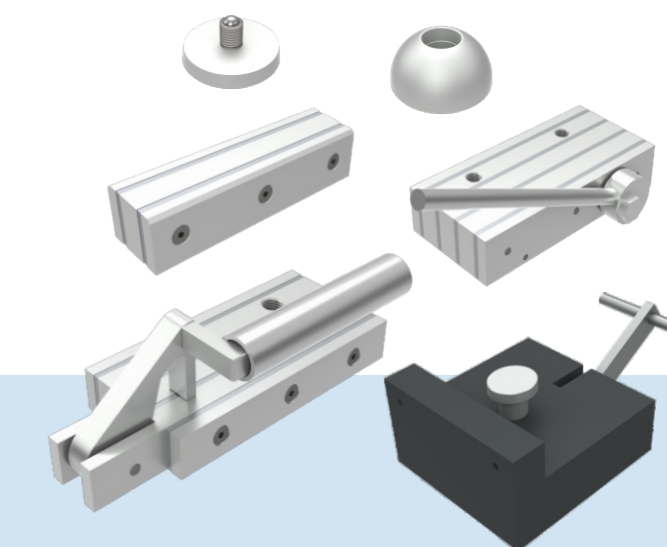


Kopstuk



Kopstuk met houder

Quality
Made in Germany

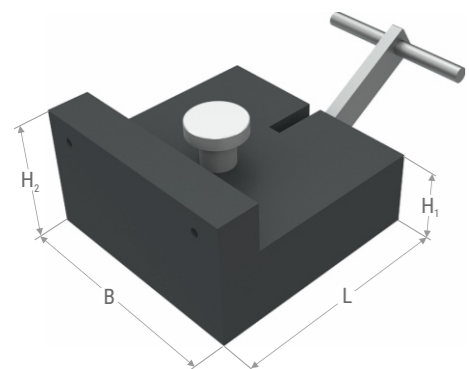


Magneten voor bekisting



Diverse maten leverbaar
 Houdkracht tot 21.000 N
 Toebehoren voor alle toepassingen
 Gebruik met diverse bekistingssystemen

www.beta-mb.de



Modellen & accessoires

Model	Kracht N	L mm	B mm	H ₁ mm	H ₂ mm	Gewicht kg
BKM M	5.000	160	160	90	55	3,0
BKM L	7.500	160	160	90	55	3,5
BKM XL	10.000	160	160	90	55	4,0

Kunststof Magneet BKM



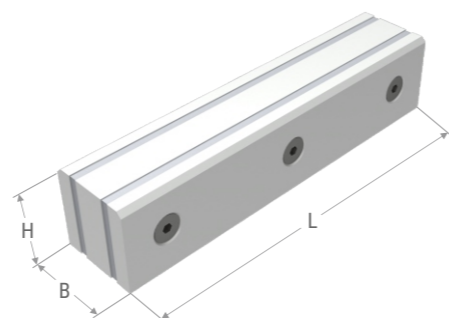
Specificatie van de klant

Afwijkend van onze standaardmodellen is productie volgens uw productie volgens uw speciale wensen ook mogelijk.

De magneet BKM is een universeel inzetbare houdmagneet in een slagvaste kunststof behuizing.

Hij bereikt houdkrachten tot 10.000 N en wordt gebruikt voor het bevestigen van raam- en deuropeningen of als steunmagneet voor bestaande bekistingen.

De geïntegreerde ontgrendelingshendel zorgt voor een eenvoudige bediening.



Modellen & accessoires

Model	Kracht N	L mm	B mm	H mm	Gewicht kg
BUM S	3.000	140	50	50	2,4
BUM M	5.000	230	50	50	3,9
BUM L	7.000	140	50	50	2,6
BUM XL	9.000	230	50	50	4,1
BUM XXL	11.000	230	50	50	4,2

Carrousel Magneet BUM



De robotgeschikte BUM-magneet met houdkrachten tot 11.000 N wordt gebruikt om uw lengte- en dwarsaanslagen te fixeren. BUM-magneten zijn ideaal voor gebruik in recirculatiebekistingen van de BUS-serie.

Voor optimaal gebruik met robots leveren wij de magneten optioneel met een niet-magnetische kopplaat.

Met behulp van de ontgrendelingshendel kunnen de magneten rechtopstaand van de bekistingsbasis worden losgemaakt.



Plastic kop



Neus als houvast

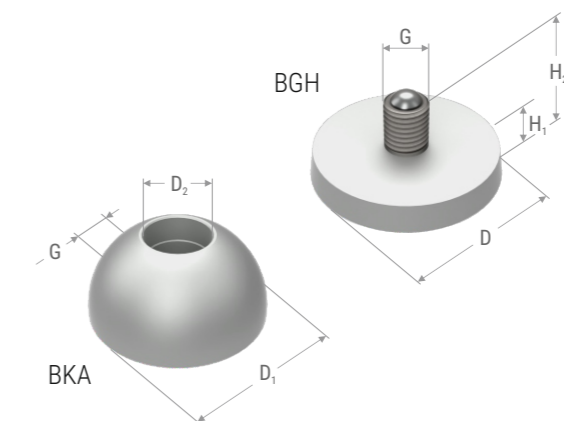


Ontgrendelingshendel



BUM Omloop bekisting

Inbouwdeel Magneet BKA en BGH



De magneten van de series BGH en BKA worden gebruikt voor het bevestigen van draadbussen, stopcontacten, ankers en andere inbouwdeelen.

De magneetlichamen zijn verzinkt en het magnetische oppervlak is geslepen. Om een breed scala aan toepassingen te dekken, leveren wij de magneten in diverse maten en met verschillende draaduitvoeringen.

Modellen & accessoires

Model BKA	Kracht N	D ₁ mm	D ₂ mm	Belasting t	Draad Typ
BKA S	1.000	60	20	1,3	M10
BKA M	1.000	74	28	2,5	M12
BKA L	1.500	94	38	5,0	M12

Model BGH	Kracht N	D mm	H ₁ mm	H ₂ mm	Draad Typ
BGH XL / M12	1.000	70	10	28	M12
BGH XL / M16	1.000	70	10	28	M16
BGH XL / M20	1.000	70	10	28	M20
BGH XL / M24	1.000	70	10	28	M24
BGH XL / M30	1.000	70	10	28	M30
BGH XL / M36	1.000	70	10	28	M36
BGH XL / M42	1.000	70	10	28	M42
BGH XL / B15	1.000	70	10	60	B15
BGH L / M12	500	50	10	28	M12
BGH L / M16	500	50	10	28	M16
BGH L / B15	500	50	10	60	B15



BKA Manchetten



BGH Schroefdraden