

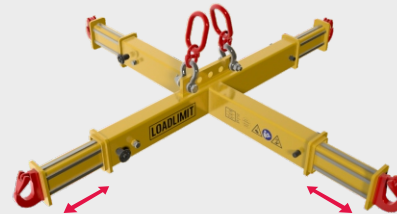


Niska wysokość

Opcjonalne haki ładunkowe przesunięte w górę znacznie zmniejszają pionową odległość między żurawiem a podbieraczem ładunku.

Regulowana szerokość chwytu

Wersja z regulowaną szerokością chwytania umożliwia stosowanie dużych worków / FIBC o szerokości 75-80 cm i 90-97 cm.



Punkt mocowania

Do wyboru są ucha dźwigowe, pierścienie do pojedynczych lub podwójnych haków lub szkle na perforowanym pręcie.

Materiał / powierzchnia

Poprzeczka big bag jest dostępna w wersji stalowej malowanej (standard), ocynkowanej lub ze stali nierdzewnej (z hakami profilowymi).



LOADLIMIT

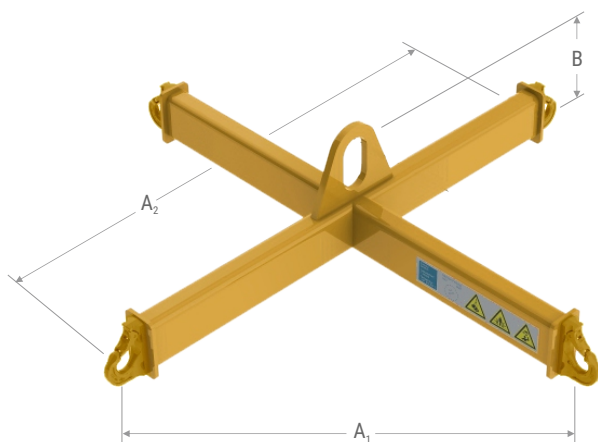


TBB

**Trawers
do Big Bag**



 Quality
 Made in Germany



TBB Trawers do Big Bag

Trawersy do podnoszenia worków Big Bag z czterema solidnymi przyspawanymi hakami umożliwia łatwe i bezpieczne podnoszenie i transport worków Big Bag.

Ta trawersy podnosząca jest dostępna w dwóch szerokościach chwytania (stałej lub regulowanej), opcjonalnie z przesuniętymi w górę hakami ładunkowymi, różnymi mocowaniami dźwigowymi i udźwigniem do dwóch ton.

Jako alternatywę dla malowanej wersji standardowej, oferujemy również belki do podnoszenia big-bagów w wersji ocynkowanej lub ze stali nierdzewnej.

Model	Udźwig kg	A ₁ mm	A ₂ mm	B mm	Waga kg
TBB 1,0 / 775	1000	775	1.096	220 (112)	43
TBB 1,0 / 935	1000	935	1.322	220 (112)	49
TBB 2,0 / 775	2000	775	1.096	220 (112)	44
TBB 2,0 / 935	2000	935	1.322	220 (112)	50

Wskazówki & normy

DIN EN 13155, dyrektywa 2006/42 / WE, DIN EN ISO 12100, DGUV, Zasada 109-017, ucha do haków dźwigowych zgodnie z DIN 15401, Kontrola przed pierwszym uruchomieniem przez kompetentną osobę powołaną przez klienta.

Obszar zastosowania: zmiany obciążeń do 16.000, temperatura od -20 ° do +80 ° C

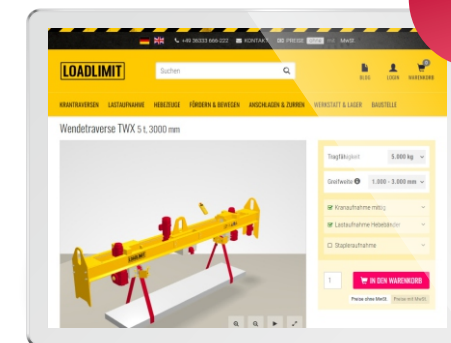
Gwarancja 12 miesięcy od dostawy (z wyłączeniem części zużywających się). Dostawa z dokumentacją (tabliczka znamionowa z oznakowaniem CE i książeczką kontrolną - Deklaracja zgodności WE, certyfikaty badań, instrukcja obsługi i rysunek wydania).

Specyfikacja klienta

Oprócz naszych standardowych modeli możliwa jest również produkcja zgodnie z Państwa indywidualną specyfikacją.

Wersje standardowe

- Do worków Big-Bag/FIBC 75-80 cm i 90-97 cm
- Dostępne różne mocowania żurawia
- Opcjonalna niska wysokość (przesunięte haki ładunkowe)
- Stal malowana, ocynkowana lub stal nierdzewna



LOADLIMIT.COM

Trawersy do kupienia online



ONLINE-SHOP
LOADLIMIT.COM



TELEFON
+49 36333 666-222

LOADLIMIT®
Nordhäuser Straße 2
99765 Heringen
Niemcy