

## GR Chwytek

Chwytek nożycowy GR łatwo i pewnie utrzymuje okrągłe części i rury.

Używając okładziny ochronnej można również bezpiecznie chwytać materiały o delikatnych powierzchniach.

Okładzina zapobiega również wyslizgnięciu, jeśli punkt kotwienia nie znajduje się w punkcie ciężkości.

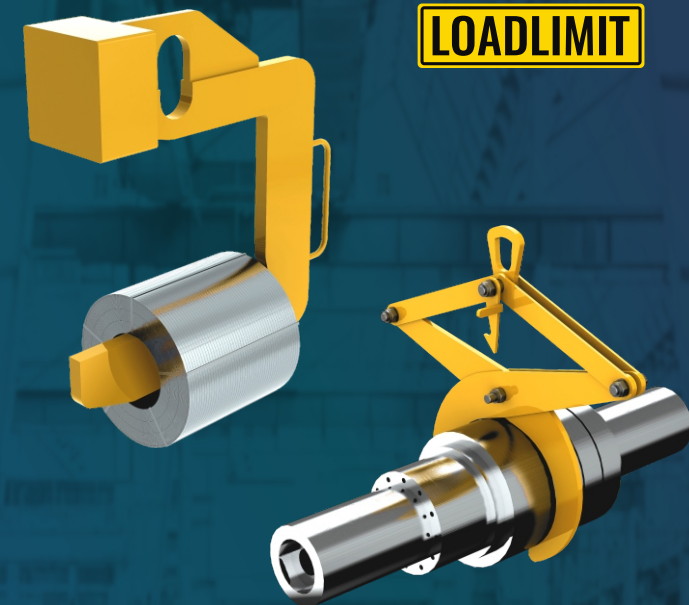
Model	Udźwig kg	A mm	B mm	Z mm	Waga kg
GR 0,1/150	100	270	292-458	50-151	3,9
GR 0,5/200	500	503	417-723	35-200	13,6
GR 1,0/200	1.000	509	437-745	35-200	13,6
GR 1,5/300	1.500	720	520-937	80-300	27
GR 3,0/300	3.000	740	582-960	80-300	49
GR 4,0/600	4.000	1.420	930-1.815	200-600	204

### Wskazówki & normy

DIN EN 13155, dyrektywa 2006/42 / WE, DIN EN ISO 12100, DGUV, Zasada 109-017, ucha do haków dźwigowych zgodnie z DIN 15401, Kontrola przed pierwszym uruchomieniem przez kompetentną osobę powołaną przez klienta.

Obszar zastosowania: zmiany obciążeń do 16.000, temperatura od -20 ° do +80 ° C

Gwarancja 12 miesięcy od dostawy (z wyłączeniem części zużywających się). Dostawa z dokumentacją (tabliczka znamionowa z oznakowaniem CE i książeczką kontrolną - Deklaracja zgodności WE, certyfikaty badań, instrukcja obsługi i rysunek wydania).



### Specyfikacja klienta

Oprócz naszych standardowych modeli możliwa jest również produkcja zgodnie z Państwa indywidualną specyfikacją.



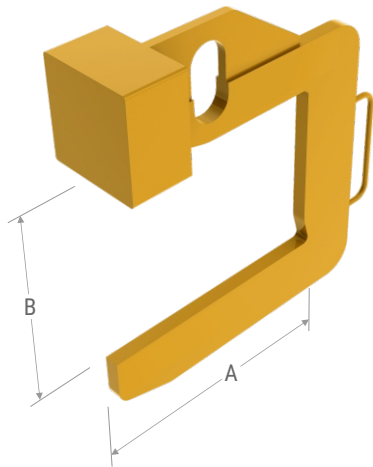
### Wersje standardowe

- Dla okrągłych materiałów o średnicy do 600 mm
- Powłoka z gumy lub tworzywa sztucznego
- Automatyczne zamykanie
- Dostępny stojak do odstawiania

**CH GR**

## Hak typu C i chwytek

 Quality  
Made in Germany



## CH Hak typu C

Zwoje, rolki, pierścienie, tuleje itp. są transportowane wydajnie i bezpiecznie za pomocą haków typu C.

Długość wideł, efektywna wysokość i przeciwwagi są dostosowywane do wymagań klienta.

Nasze standardowe produkty są dostępne w wersjach o udźwigu od 500 do 10 000 kg.

Model	Udźwig kg	A mm	B mm	Waga kg
CH 0,5/300	500	300	400	21
CH 0,5/500	500	500	400	30
CH 0,5/800	500	800	400	46
CH 1,0/300	1.000	300	450	28
CH 1,0/500	1.000	500	450	40
CH 1,0/800	1.000	800	450	95
CH 2,0/300	2.000	300	500	45
CH 2,0/500	2.000	500	500	90
CH 2,0/800	2.000	800	500	140
CH 2,0/1000	2.000	1.000	500	180
CH 3,0/300	3.000	300	500	68
CH 3,0/500	3.000	500	500	127
CH 3,0/800	3.000	800	500	165
CH 3,0/1000	3.000	1.000	500	215
CH 5,0/500	5.000	500	550	184
CH 5,0/800	5.000	800	550	238
CH 5,0/1000	5.000	1.000	550	286
CH 5,0/1250	5.000	1.250	550	364
CH 10,0/1000	10.000	1.000	650	772
CH 10,0/1250	10.000	1.250	650	810
CH 10,0/1500	10.000	1.500	650	980

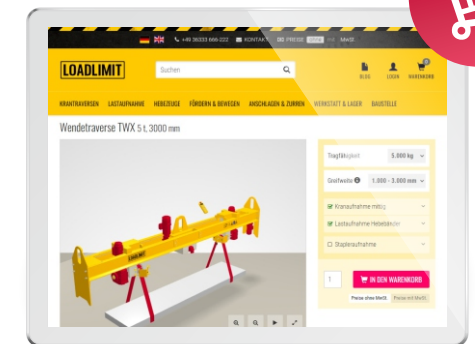
### Specyfikacja klienta

Oprócz naszych standardowych modeli możliwa jest również produkcja zgodnie z Państwa indywidualną specyfikacją.



### Wersje standardowe

- Do różnych wymiarów
- Udźwig do 10.000 kg
- Przeciwwaga dostosowana do obciążenia



## LOADLIMIT.COM

Trawersy do kupienia online



ONLINE-SHOP  
**LOADLIMIT.COM**



TELEPHONE  
**+49 36333 666-222**

LOADLIMIT®  
Nordhäuser Straße 2  
99765 Heringen  
Niemcy