

## GR Préhenseur

Les matériaux ronds et tuyaux jusqu'à 600 mm de diamètre sont attrapés facilement et en toute sécurité par le préhenseur en ciseau GR.

Le revêtement de protection permet également d'attraper avec respect les matériaux à surface sensible. Le revêtement empêche également le glissement lorsque le centre de gravité n'est pas parfaitement centré.

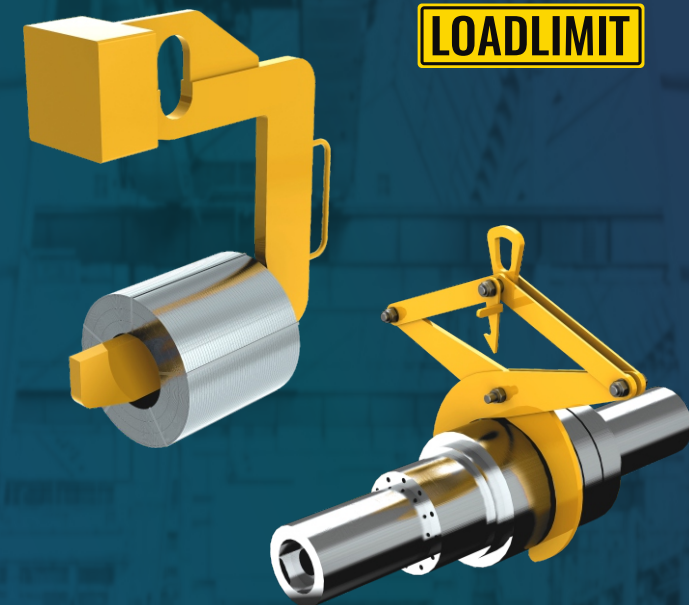
Type	Charge kg	A mm	B mm	Z mm	Poids kg
GR 0,1/150	100	270	292-458	50-151	3,9
GR 0,5/200	500	503	417-723	35-200	13,6
GR 1,0/200	1.000	509	437-745	35-200	13,6
GR 1,5/300	1.500	720	520-937	80-300	27
GR 3,0/300	3.000	740	582-960	80-300	49
GR 4,0/600	4.000	1.420	930-1.815	200-600	204

### Indications & normes

DIN EN 13155, directive 2006/42/CE, DIN EN ISO 12100, règlement DGUV 109-017, oeillets pour crochets de grue DIN 15401, Inspection avant la mise en service par un inspecteur qualifié du client.

Domaine d'application : changements de charge jusqu'à 16 000, Température -20° à +80° C

Garantie 12 mois après livraison (hors pièces d'usure). Livré avec documentation (plaque signalétique avec marquage CE et livre de contrôle-déclaration de conformité CE, certificats de contrôle, manule d'utilisation et dessin de validation).



### Dimensionnement sur mesure

Nous proposons en plus de nos modèles standards, des solutions spécifiques adaptées aux besoins de nos clients. N'hésitez pas à nous contacter.



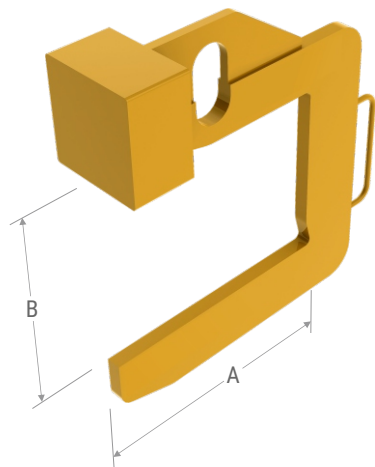
### Versions standard

- Matériaux ronds jusqu'à 600 mm de diamètre
- Support de charge en gomme ou en plastique
- Verrouillage automatique
- Tréteau disponible

**CH GR**

## Crochets en C et préhenseurs

 Quality  
Made in Germany



## CH Crochet en C

Les bobines, rouleaux, anneaux, douilles et autres sont transportés de manière rationnelle et sûre à l'aide de crochets en C.

La longueur des dents, la hauteur utile et les contrepoids sont spécialement adaptés à vos exigences. Nos produits standard sont disponibles avec une capacité de charge de 500 à 10.000 kg.

Type	Charge kg	A mm	B mm	Poids kg
CH 0,5/300	500	300	400	21
CH 0,5/500	500	500	400	30
CH 0,5/800	500	800	400	46
CH 1,0/300	1.000	300	450	28
CH 1,0/500	1.000	500	450	40
CH 1,0/800	1.000	800	450	95
CH 2,0/300	2.000	300	500	45
CH 2,0/500	2.000	500	500	90
CH 2,0/800	2.000	800	500	140
CH 2,0/1000	2.000	1.000	500	180
CH 3,0/300	3.000	300	500	68
CH 3,0/500	3.000	500	500	127
CH 3,0/800	3.000	800	500	165
CH 3,0/1000	3.000	1.000	500	215
CH 5,0/500	5.000	500	550	184
CH 5,0/800	5.000	800	550	238
CH 5,0/1000	5.000	1.000	550	286
CH 5,0/1250	5.000	1.250	550	364
CH 10,0/1000	10.000	1.000	650	772
CH 10,0/1250	10.000	1.250	650	810
CH 10,0/1500	10.000	1.500	650	980

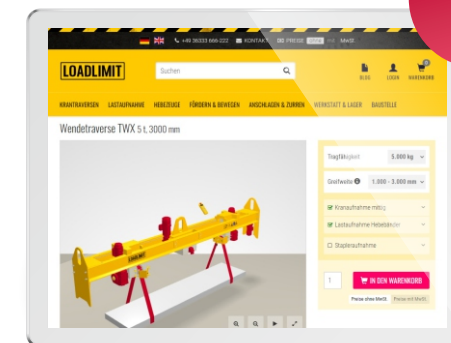
### Dimensionnement sur mesure

Nous proposons en plus de nos modèles standards, des solutions spécifiques adaptées aux besoins de nos clients. N'hésitez pas à nous contacter.



### Versions standard

- Pour différentes dimensions de rouleaux
- Capacité de charge jusqu'à 10.000 kg
- Contrepoids adapté à la charge



## LOADLIMIT.COM

Configurer vos palonniers en ligne



ONLINE-SHOP  
**LOADLIMIT.COM**



TÉLÉPHONE  
**+49 36333 666-222**

LOADLIMIT®  
Nordhäuser Straße 2  
99765 Heringen  
Allemande