

BETA Maschinenbau GmbH & Co. KG  
Nordhäuser Straße 2  
99765 Heringen  
Duitsland

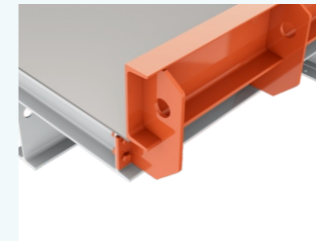
@ betonwerktechnik@beta-mb.de

+49 36333 666-190

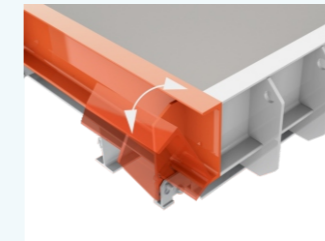


## Opties & Accessoires

Quality  
Made in Germany



Randbekisting vast



Randbekisting vouwbare



Randbekisting verstelbare



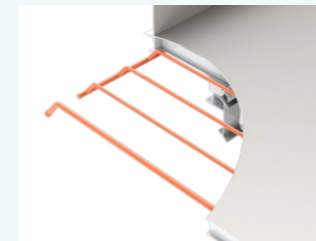
Externe vibrators



Controletechnologie



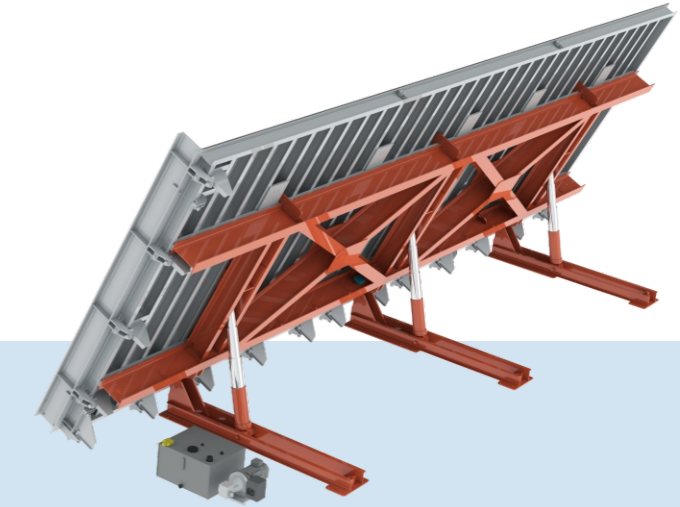
Radio afstandsbediening



Verwarmingsregister



Magnetische bekistingstechniek



## Kantel- en Productietafels

Voor de stationaire productie van vlakke prefab betondelen



3D CONFIGURATOR  
[www.beta-mb.de/NLCOKT](http://www.beta-mb.de/NLCOKT)



### Specificatie van de klant

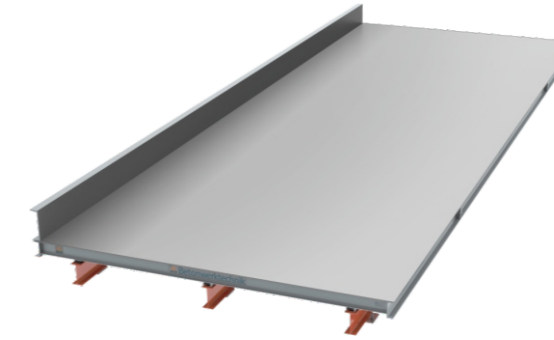
Afwijkend van onze standaardmodellen is ook productie volgens uw speciale wensen mogelijk.

### Kantel- & Productietafels

BETA kantelafels en productietafels zijn robuust, hebben zich decennialang bewezen en bereiken dankzij fijnvlakke en hoogglans gepolijste bekistingsplaten een zeer goede maatnauwkeurigheid en zichtbetonkwaliteit bij het betonstorten.

Wij leveren complete kantelafelsystemen - met triltechniek, verwarming, bekisting, magneettechniek, betonbakken, afleverwagens en opslagtechniek.

[www.beta-mb.de](http://www.beta-mb.de)



### Kanteltafel KT

### Productietafel FT

Model	Lading kg/m <sup>2</sup>	Breedte m	Lengte m	Hoogte m	Platen mm
KT 500/3,0x6,0	500	3,0	6,0	0,75	8
KT 500/3,0x8,0	500	3,0	8,0	0,75	8
KT 500/3,0x10,0	500	3,0	10,0	0,75	8
KT 500/3,0x12,0	500	3,0	12,0	0,75	8
KT 500/3,0x16,0	500	3,0	16,0	0,75	8
KT 500/3,0x20,0	500	3,0	20,0	0,75	8
KT 500/3,5x6,0	500	3,5	6,0	0,75	8
KT 500/3,5x8,0	500	3,5	8,0	0,75	8
KT 500/3,5x10,0	500	3,5	10,0	0,75	8
KT 500/3,5x12,0	500	3,5	12,0	0,75	8
KT 750/3,5x16,0	750	3,5	16,0	0,75	8/10
KT 750/3,5x20,0	750	3,5	20,0	0,75	8/10
KT 750/4,0x6,0	750	4,0	6,0	0,75	8/10
KT 750/4,0x8,0	750	4,0	8,0	0,75	8/10
KT 750/4,0x10,0	750	4,0	10,0	0,75	8/10
KT 750/4,0x12,0	750	4,0	12,0	0,75	8/10
KT 750/4,0x16,0	750	4,0	16,0	0,75	8/10
KT 750/4,0x20,0	750	4,0	20,0	0,75	8/10
KT 750/4,5x6,0	750	4,5	6,0	0,75	8/10
KT 750/4,5x8,0	750	4,5	8,0	0,75	8/10
KT 1000/4,5x10,0	1000	4,5	10,0	0,75	10
KT 1000/4,5x12,0	1000	4,5	12,0	0,75	10
KT 1000/4,5x16,0	1000	4,5	16,0	0,75	10
KT 1000/4,5x20,0	1000	4,5	20,0	0,75	10
KT 1000/5,0x6,0	1000	5,0	6,0	0,75	10
KT 1000/5,0x8,0	1000	5,0	8,0	0,75	10
KT 1000/5,0x10,0	1000	5,0	10,0	0,75	10
KT 1000/5,0x12,0	1000	5,0	12,0	0,75	10
KT 1000/5,0x16,0	1000	5,0	16,0	0,75	10
KT 1000/5,0x20,0	1000	5,0	20,0	0,75	10

Model	Lading kg/m <sup>2</sup>	Breedte m	Lengte m	Hoogte m	Platen mm
FT 750/3,0x6,0	750	3,0	6,0	0,6	8/10
FT 750/3,0x8,0	750	3,0	8,0	0,6	8/10
FT 750/3,0x10,0	750	3,0	10,0	0,6	8/10
FT 750/3,0x12,0	750	3,0	12,0	0,6	8/10
FT 750/3,0x16,0	750	3,0	16,0	0,6	8/10
FT 750/3,0x20,0	750	3,0	20,0	0,6	8/10
FT 750/3,5x6,0	750	3,5	6,0	0,6	8/10
FT 1000/3,5x10,0	1000	3,5	10,0	0,6	10
FT 1000/3,5x12,0	1000	3,5	12,0	0,6	10
FT 1000/3,5x16,0	1000	3,5	16,0	0,6	10
FT 1000/3,5x20,0	1000	3,5	20,0	0,6	10
FT 1000/4,0x6,0	1000	4,0	6,0	0,6	10
FT 1000/4,0x8,0	1000	4,0	8,0	0,6	10
FT 1000/4,0x10,0	1000	4,0	10,0	0,6	10
FT 1500/4,0x12,0	1500	4,0	12,0	0,6	10
FT 1500/4,0x16,0	1500	4,0	16,0	0,6	10
FT 1500/4,0x20,0	1500	4,0	20,0	0,6	10
FT 1500/4,5x6,0	1500	4,5	6,0	0,6	10
FT 1500/4,5x8,0	1500	4,5	8,0	0,6	10
FT 1500/4,5x10,0	1500	4,5	10,0	0,6	10
FT 1500/4,5x12,0	1500	4,5	12,0	0,6	10
FT 2000/3,0x12,0	2000	3,0	12,0	0,6	10
FT 2000/3,0x16,0	2000	3,0	16,0	0,6	10
FT 2000/3,0x20,0	2000	3,0	20,0	0,6	10
FT 2000/3,5x6,0	2000	3,5	6,0	0,6	10
FT 2000/3,5x8,0	2000	3,5	8,0	0,6	10
FT 2000/3,5x10,0	2000	3,5	10,0	0,6	10
FT 2000/3,5x12,0	2000	3,5	12,0	0,6	10



#### Standaard versies

- Bekistingsoppervlakten tot 5 m x 30 m
- Voor betongewichten tot 1.000 kg/m<sup>2</sup>
- Randbekisting vast / kantelbaar / verstelbaar
- Hydraulische kantelinrichting
- Verwarmingsregister en triltechniek mogelijk

#### Standaard versies

- Bekistingsoppervlakten tot 5 m x 20 m
- Voor betongewichten tot 2.000 kg/m<sup>2</sup>
- Randbekisting vast / kantelbaar / verstelbaar
- Verwarmingsregister mogelijk (water of oil)
- Optioneel met triltechniek

