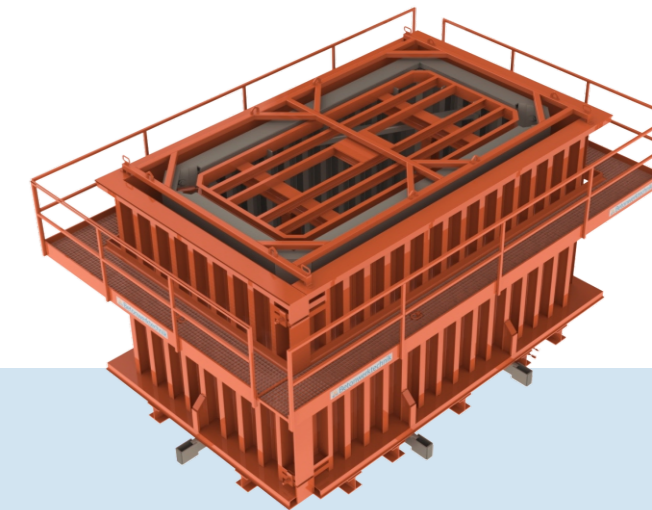
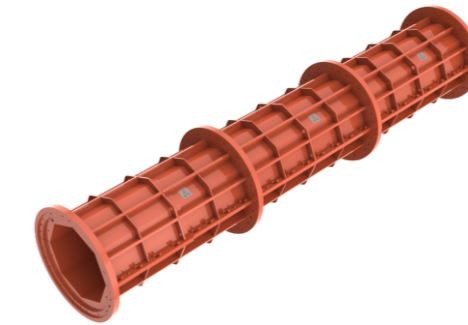
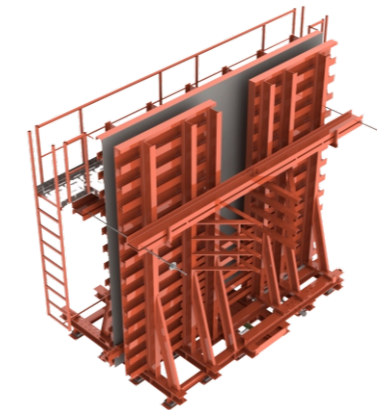
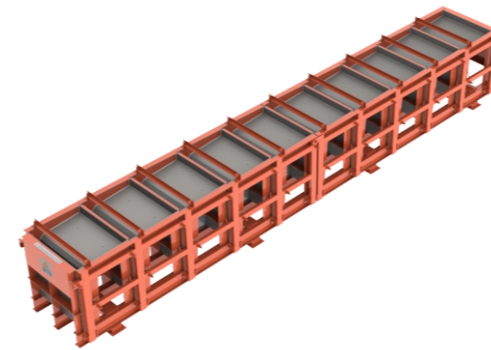


BETA Maschinenbau GmbH & Co. KG
Nordhäuser Straße 2
99765 Heringen
Niemcy

@ betonwerktechnik@beta-mb.de

+49 36333 666-260

Quality
Made in Germany



Zbiorniki i separatory



SCAN

Infrastruktura



SCAN

Gotowe części konstrukcyjne



SCAN

Słupy z betonu wirowanego



SCAN

Formy do prefabrykatów betonowych

Zbiorniki na wodę i ścieki

- Zbiorniki na deszczówkę
- Zbiorniki na wodę przeciwpożarową
- Separatory na benzynę i tłuszcze
- Małe oczyszczalnie ścieków
- Zbiorniki do technologii pomp i instalacji
- Pojemniki na nowe energie
- Zbiorniki na pelet, zbiorniki na kiszonkę

Kompleksowe, precyzyjne szalowanie

- Kanty krawężników i krawężniki
- Dotykowe płyty dla niewidomych
- Krawędzie peronów
- Kanały kablowe, słupy
- Płyty torowe, elementy przejściowe
- Podkłady kolejowe, elementy jezdni

Szalunki systemowe i formy specjalne

- Deskowanie słupowe
- Deskowanie typu TT
- Forma szalunków
- Sufit Pi Szalunek
- Szalunek na podstawkach
- Szalunek dźwigarów mostowych

Formy do słupów wszystkich typów

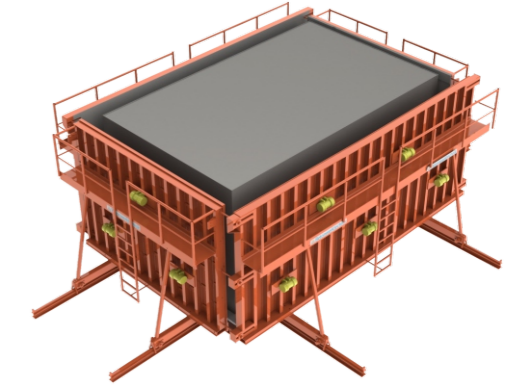
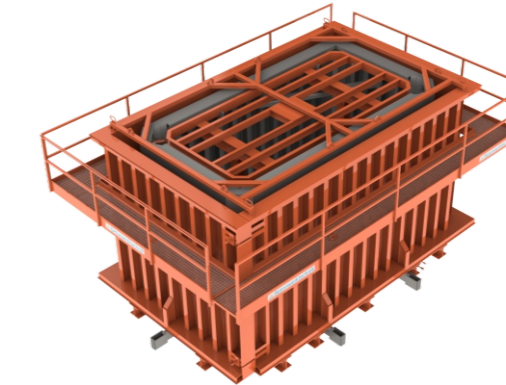
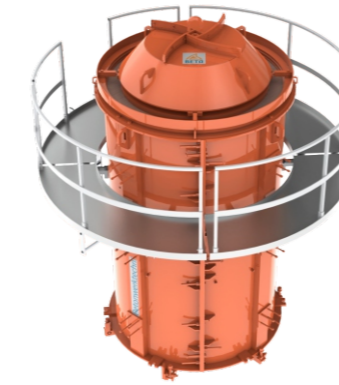
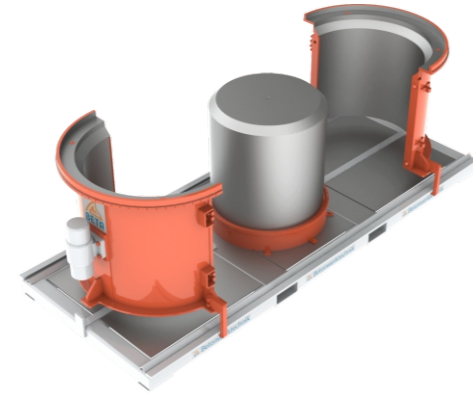
Oferujemy formy do betonu wirowanego dopasowane do Twojej technologii produkcji.

- Maszty radiowe
- Słupy energetyczne
- Podpory
- Nośniki reklamowe



Formy stalowe na zamówienie do produkcji precyzyjnych elementów betonowych

www.beta-mb.de



Specyfikacja klienta

Oprócz naszych standardowych modeli możliwa jest również produkcja zgodnie z Państwa indywidualną specyfikacją.

Budowle szybowe



Formy do normalnego betonu, Beton samozagęszczalny lub polimerobeton i Formy do natychmiastowego wyjmowania dla maszyn do rur wszystkich producentów

Ściany, sufity, fasady



Rury, rynny i kanały



Formy do normalnego betonu, Beton samozagęszczalny lub polimerobeton, Formy do natychmiastowego wyjmowania dla maszyn do rur

Kabiny i moduły 3D



Przepusty & Kanały



Formy do prefabrykatów betonowych

Naszą szczególnym atutem jest projektowanie i produkcja kompleksowych szalunków ze stali za pomocą których można wytwarzać precyzyjne elementy betonowe. Możliwości konfiguracji i solidność są wyjątkowe i potwierdzają wysoką jakość wszystkich produktów BETA.

Studnie i części szybów

- Dolne części studzienek
- Pierścienie studzienek i wyrównawcze
- Szyjki studzienek, konusy
- Pokrywy, płyty przejściowe
- Rury studzienek
- Systemy ze strzemiionami lub stopniami

Części budynków i elewacji

- Deskowanie dachu
- Deskowania drogowe
- Formy sufitów parkingowych i ramp
- Formy ekranów akustycznych
- Szalunek elementów fasad
- Szalunek wielokrotnie

Rury i rynny wszystkich typów

- Rury betonowe i żelbetowe
- Rury napędowe i studnie opuszczane
- Rury z mufą dzwonową, - z wpustem
- Rury ze stopką i rury ciśnieniowe
- Rury o profilu jajowym, gardzielowym
- Rury z kinetami, Suche rynny
- Rury typu inliner
- Rynny szczelinowe i rury studzienne

Kompleksowe formy

- Szalunek kabin
- Szalunek moduli 3D
- Stacje transformatorowe
- Zbiorniki wody
- Moduły łazienkowe i sanitarne
- Szalunki garażowe
- Moduły do bloków mieszkalnych i hoteli

Elementy dystrybucji i wyposażenia

- Rury prostokątne, kanały prostokątne
- Zbiorniki wodne, Zbiorniki retencyjne
- Przepusty, kanały kablowe
- Tunele, Przejścia podziemne
- Elementy wykończeniowe, przepusty sklepione