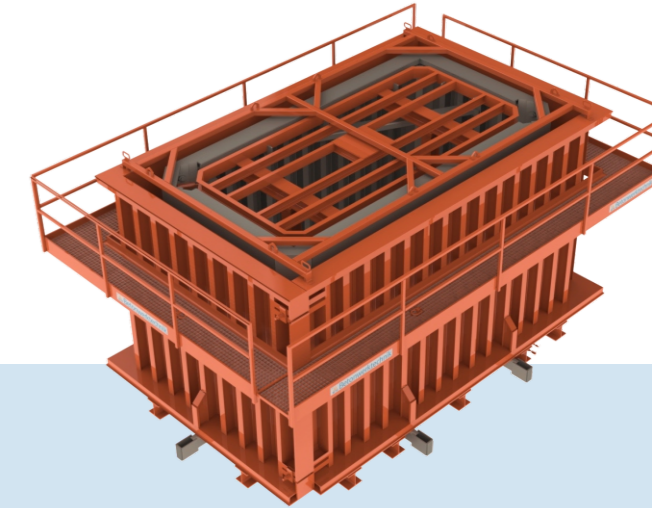
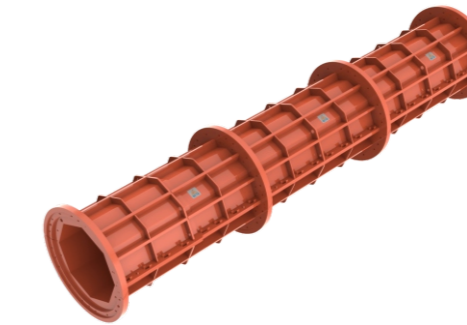
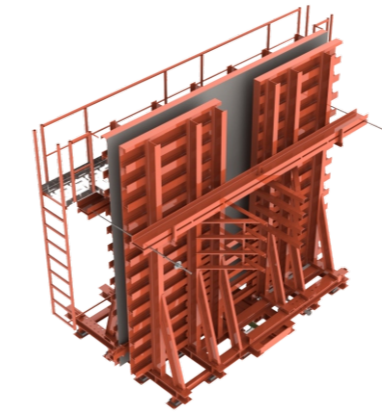
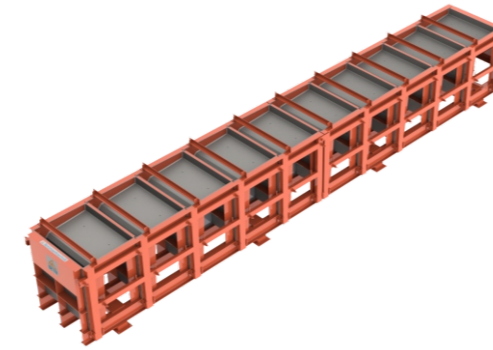


BETA Maschinenbau GmbH & Co. KG
Nordhäuser Straße 2
99765 Heringen
Duitsland

@ betonwerktechnik@beta-mb.de

+49 36333 666-260

Quality
Made in Germany



Containers en afscheiders



SCAN

Infrastructuur



SCAN

Constructieve prefabbetonelementen



SCAN

Centrifugaal beton masten



SCAN

Bekistingen voor prefab betondelen

Container voor water en afvalwater

- Opslagtank voor regenwater
- Brandwatertank
- Benzine- en vetafscheiders
- Kleine rioolwaterzuiveringsinstallaties
- Tanks voor pomp- en installatietechniek
- Tanks voor nieuwe energiebronnen
- Opslagtanks voor pellets, kuilvoer

Complexe hoogprecieze bekisting

- Stoepranden en busplanken
- Tactiele vloerindicatoren
- Perronranden
- Kabelgoten, masten
- Spoorpanelen, overwegelementen
- Spoorbielzen, rijwegelementen

Systeembekisting en speciale vormen

- Kolombekisting
- Bindmiddelbekisting
- TT-bekisting
- Pi bekisting
- Kolomvoetbekisting
- Brugdragerbekisting

Vormen voor alle soorten masten

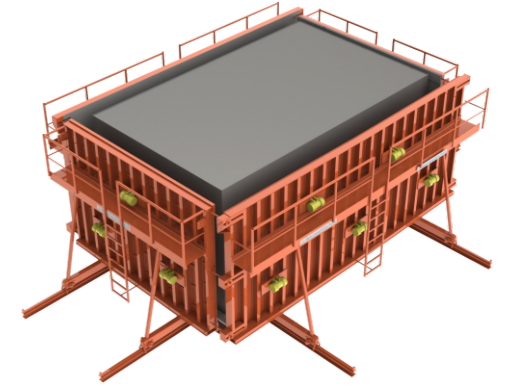
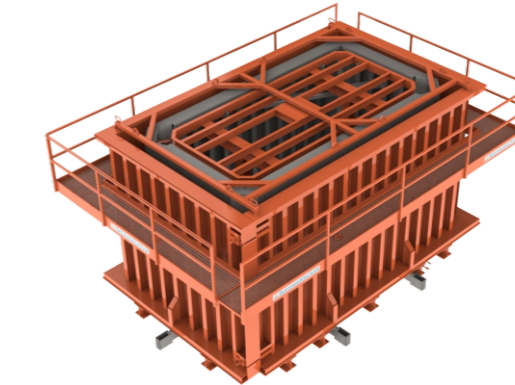
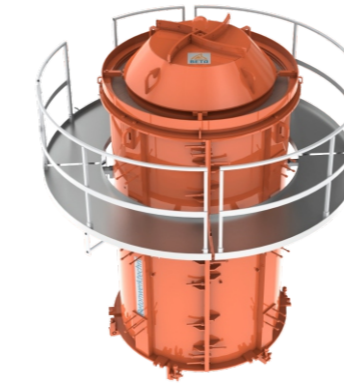
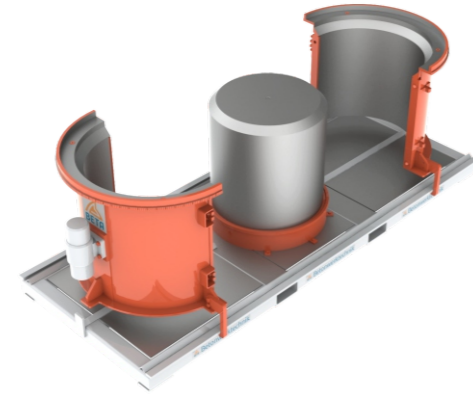
Wij bieden centrifugaalvormen aan geschikt voor uw spinbank.

- Radiomasten
- Bovenleidingmasten
- Steunpunten
- Steunen voor reclame



Op maat gemaakte stalen vormen voor de productie van zeer nauwkeurige betondelen in de prefabfabriek

www.beta-mb.de



Specificatie van de klant

Afwijkend van onze standaardmodellen is ook productie volgens uw speciale wensen mogelijk.

Schachtbouwwerken



SCAN

Gietvormen voor normaal beton, SCC of polymerebeton en vormen voor onmiddellijke ontlasting voor buismachines van alle fabrikanten (stortbeton)

Wanden, vloeren, platen gevels



SCAN

Buizen, goten en rioleringen



SCAN

Gietvormen voor normaal beton, SCC of polymerebeton en vormen voor onmiddellijke ontlasting voor buismachines van alle fabrikanten (stortbeton)

Ruimtecellen en 3D-module



SCAN

Framedoorvoer en rechthoekkanalen



SCAN

Vormen voor prefab betondelen

Onze bijzondere kracht is het ontwerpen en vervaardigen van complexe bekistingen van staal, zodat in de prefabfabriek zeer nauwkeurige betondelen kunnen worden geproduceerd. Variabiliteit en robuustheid zijn uitstekend en staan voor de hoge kwaliteit van alle BETA-producten.

Schachten en schachtdelen

- Schachtonderdeel
- Schachtring, compensatie
- Schachthals, conus
- Afdekplaat, overgangsplaat
- Schachtbuis
- Systemen met beugel- of trapijzers

Gebouw- en geveldelen

- Dakbekisting
- Rijbaanbekisting
- Bekisting voor parkeergarage vloeren / afritten
- Bekisting voor geluidswanden
- Bekisting voor gevels
- Batterijbekisting

Alle soorten buizen en goten

- Betonbuis gewapend en ongewapend
- Doorpersbuis en afzinkschacht
- Betonmof, ribbelbuis,
- Voetbuis, persbuis
- Eibuis, vlakke voetbuis-, kiteprofielbuis
- Greppelbuis, droogweergoot
- Inliner-buis
- Sleufgoot en schachtbuis

Complexe vormen

- Ruimtecellenbekisting
- 3D-module-bekisting
- Bekisting transformatorstation
- Waterreservoir, buffervoorziening
- Vorm badmodule, sanitaircel
- Garagebekisting
- Vorm woonblok, hotelmodule

Elementen voor distributie en levering

- Rechthoekige buis, framekanaal
- Waterreservoir, bergingsreservoir
- Beekdoorvoer, mediakanaal
- Voetgangerstunnel, onderdoorgangen
- Afsluitelement, taludkop