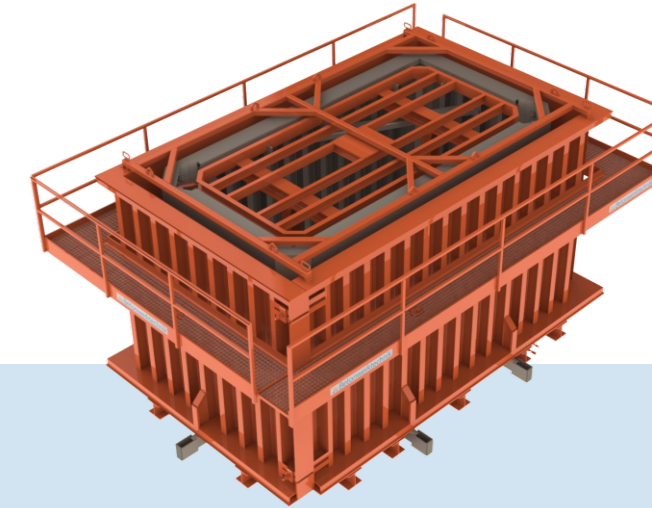
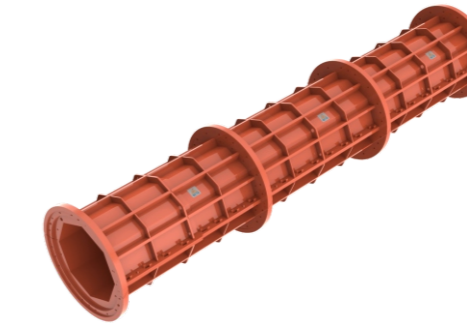
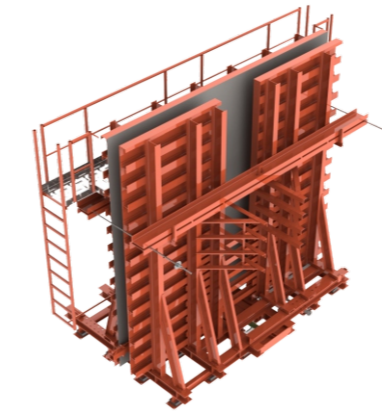
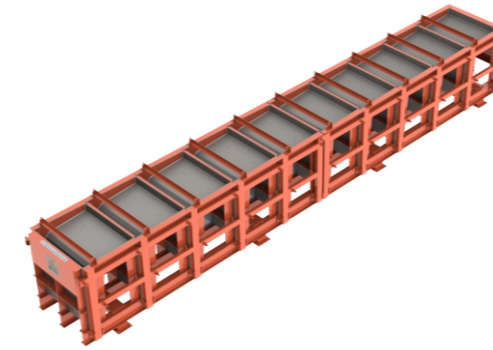


BETA Maschinenbau GmbH & Co. KG
Nordhäuser Straße 2
99765 Heringen
Deutschland

@ betonwerktechnik@beta-mb.de

+49 36333 666-260

Quality
Made in Germany



Behälter und Abscheider



SCAN

Konstruktive Fertigteile



SCAN

Schleuderbeton-Masten



Formen für Betonfertigteile

Behälter für Wasser und Abwasser

- Regenwasserspeicher
- Löschwasserbehälter
- Benzin- und Fettabseider
- Kleinkläranlagen
- Behälter für Pumpen- und Anlagentechnik
- Behälter für neue Energien
- Pellettspeicher, Silagebehälter

Komplexe hochpräzise Schalungen

- Bordsteinkanten und Busborde
- Taktile Bodenindikatoren
- Bahnsteigkanten
- Kabelkanäle, Masten
- Gleisplatten, Querungselemente
- Bahnschwellen, Fahrbahnelemente

Systemschalungen und Sonderformen

- Stützenschalung
- Binderschalung
- TT Schalungen
- Form Pi Decke
- Sützenfußschalung
- Brückenträgerschalung

Formen für Masten aller Bauarten

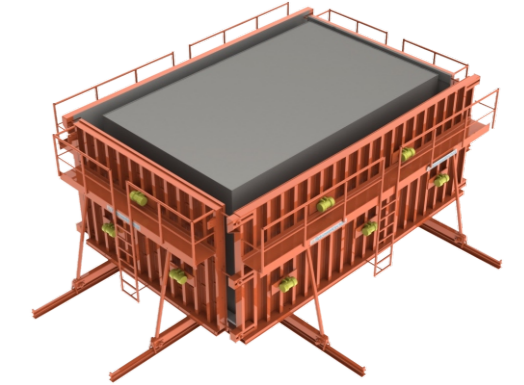
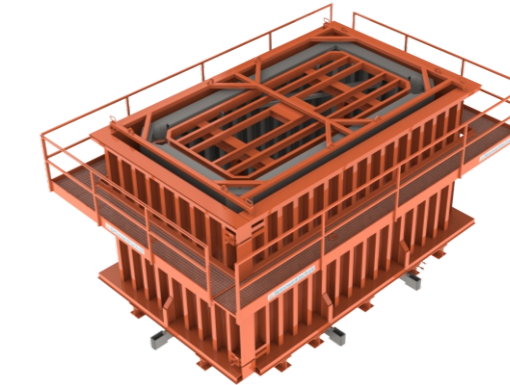
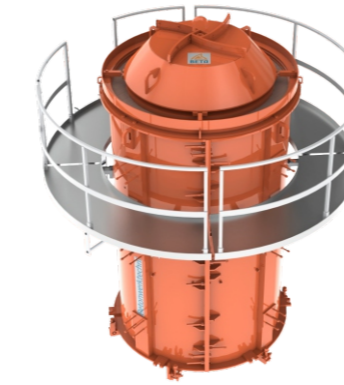
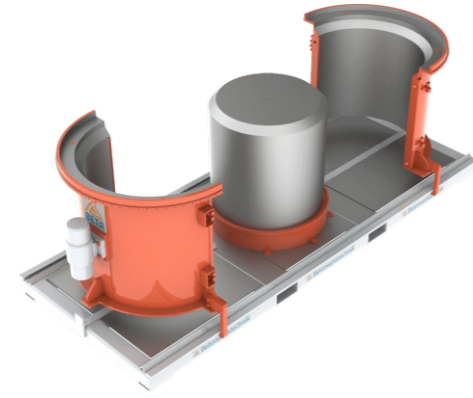
Wir bieten Schleuderbetonformen passend für Ihre Schleuderbank.

- Funkmasten
- Freileitungsmasten
- Stützen
- Werbungsträger



Maßgeschneiderte Stahlformen
zur Herstellung hochpräziser
Betonteile im Fertigteilwerk

www.beta-mb.de



Kunden-Spezifikation

Abweichend von unseren Standardmodellen ist auch die Herstellung nach Ihren speziellen Anforderungen möglich.

Schachtbauwerke



Gießformen für Normalbeton, SVB oder Polymerbeton und Formen zum Sofort-Entschalen für Rohrmaschinen aller Hersteller (erdfeuchter Beton)

Wände, Decken, Fassaden



Rohre, Rinnen und Kanäle



Gießformen für Normalbeton, SVB oder Polymerbeton und Formen zum Sofort-Entschalen für Rohrmaschinen aller Hersteller (erdfeuchter Beton)

Raumzellen und 3D-Module



Rahmendurchlässe & Kanäle



Formen für Betonfertigteile

Unsere besondere Stärke ist die Konstruktion und Fertigung von komplexen Schalungen aus Stahl mit denen sich hochpräzise Betonteile im Fertigteilwerk herstellen lassen.

Variabilität und Robustheit sind herausragend und stehen für die hohe Qualität aller Produkte von BETA.

Schächte und Schachtteile

- Schachtunterteile
- Schachtringe, Ausgleichsringe
- Schachthals, Konus
- Abdeckplatte, Übergangsplatte
- Schachtrohr
- Systeme mit Steigbügel oder Steigeisen

Gebäude- und Fassadenteile

- Dachschalung
- Fahrbahnschalung
- Form Parkhausdecke und Rampe
- Form Schallschutzwand
- Schalung Fassadenelement
- Batterieschalung

Rohre und Rinnen aller Bauarten

- Betonrohre bewehrt und unbewehrt
- Vortriebsrohre und Absenkschächte
- Glockenmuffen-, Falzmuffenrohre
- Fuß-, Druckrohre
- Eiprofil-, Maulprofil-, Drachenprofilrohre
- Gerinnerohre, Trockenwetterinne
- Inliner-Rohre
- Schlitzrinnen und Schachtrohre

Komplexe Formen

- Raumzellenschalung
- 3D-Modulschalung
- Transformatorstation
- Wasserbehälter und -speicher
- Badmodule und Sanitärzellen
- Garagenschalungen
- Wohnblock- und Hotelmodule

Elemente zur Verteilung und Versorgung

- Rechteckrohre, Rahmenkanäle
- Wasserspeicher, Regenrückhaltebecken
- Bachdurchlässe, Medienkanäle
- Tunnel, Unterführungen
- Abschlusselemente, Böschungsköpfe