

Qualität  
Made in Germany

# BETA



Nutzen Sie die Staplertraverse, um Lasten mit dem Stapler wie mit einem Kran zum Heben und zu transportieren.

Im Standard sind diese Traversen mit einem zentralen Wirbelhaken ausgestattet, können aber mit weiteren Anschlagpunkten, Kranarmen und Sonderaufbauten ausgerüstet werden.



## Big bag-, Gitterbox- und Stapler-Traverse

### Anschrift:

BETA Maschinenbau GmbH & Co. KG  
Nordhäuser Straße 2  
99765 Heringen  
Deutschland

Tel. +49 36333 666-190  
E-Mail [hebetechnik@beta-mb.de](mailto:hebetechnik@beta-mb.de)  
Web [www.beta-mb.de](http://www.beta-mb.de)

### Stapler-Traverse Typ TGE



SCAN

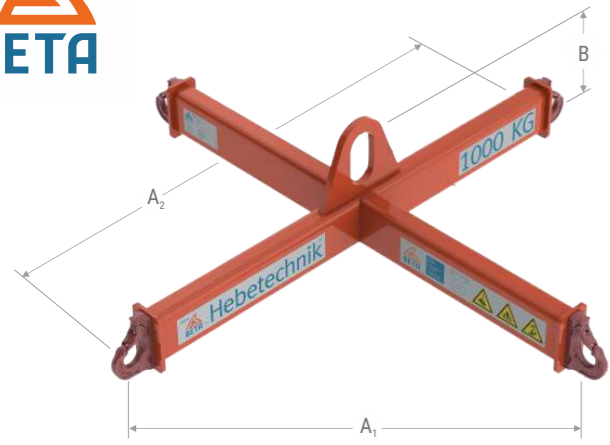
### Standard-Ausführungen

- Tragfähigkeit 2,0 t • 3,15 t • 5,3 t
- Aufnahmen für Staplergabel mit Arretierung
- Lastaufhängung durch Wirbelhaken
- Geringe Bauhöhe
- Aufrüstung mit Sonderaufbauten möglich

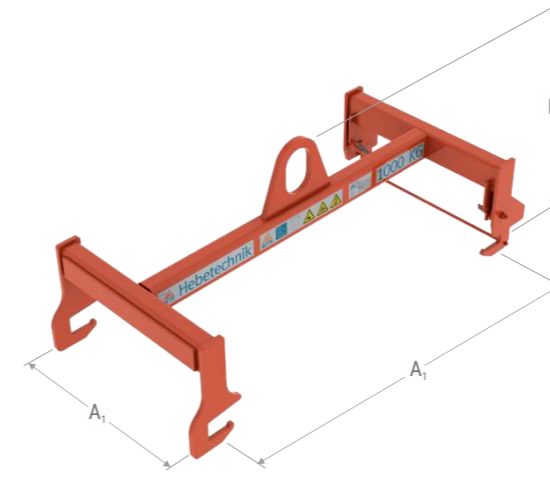
Modell	Tragf. kg	A mm	B mm	C mm	D mm	Gew. kg
TGE 2,0	2000	430	246	150	70	14
TGE 3,15	3150	396	274	184	84	19
TGE 5,30	5000	396	310	184	84	20



Transport von Big bags und Gitterboxen mit dem Kran sowie für Kranbetrieb mit dem Stapler



**Traversen online kaufen**  
[www.LOADLIMIT.com](http://www.LOADLIMIT.com)



Das Heben und Transportieren von Gitterboxen per Kran ist gegenüber dem Betrieb mit Flurförderzeugen sehr effektiv und sicher.

Die dazu erforderlichen Gitterbox-Traversen liefern wir für alle gängigen Größen und Tragfähigkeiten.

### Big bag-Traverse Typ TBB



SCAN

### Kunden-Spezifikation

Abweichend von unseren Standardmodellen ist auch die Herstellung nach Ihren speziellen Anforderungen möglich.

@ [hebetechnik@beta-mb.de](mailto:hebetechnik@beta-mb.de)

+49 36333 666-190

### Gitterbox-Traverse Typ TGB



SCAN

### Standard-Ausführungen

- Tragfähigkeit 1,0 t und 2,0 t
- Greifweiten 750-800 oder 900-970 mm
- Öse für Kranhaken
- Lastaufhängung durch Anschweißhaken
- Für Standard-Big bags geeignet

Modell	Tragf. kg	A <sub>1</sub> mm	A <sub>2</sub> mm	B mm	Gew. kg
TBB 1,0 / 1090 - 1090	1000	750 - 800	1090	210	27
TBB 1,0 / 1320 - 1320	1000	900 - 970	1320	210	33
TBB 2,0 / 1090 - 1090	2000	750 - 800	1090	240	42
TBB 2,0 / 1320 - 1320	2000	900 - 970	1320	240	44

### Standard-Ausführungen

- Tragfähigkeit 1,0 t bis 3,0 t
- Lastaufhängung mit 4 Anschlagpunkten
- Öse für Kranhaken
- Sicherer Transport von Gitterboxen
- Für alle Standardgrößen

Modell	Tragf. kg	A <sub>1</sub> mm	A <sub>2</sub> mm	B mm	Gew. kg
TGB 1,0 / 1240 - 810	1000	1175	600	430	42
TGB 2,0 / 1240 - 810	2000	1175	600	480	51
TGB 3,0 / 1240 - 810	3000	1175	600	505	69