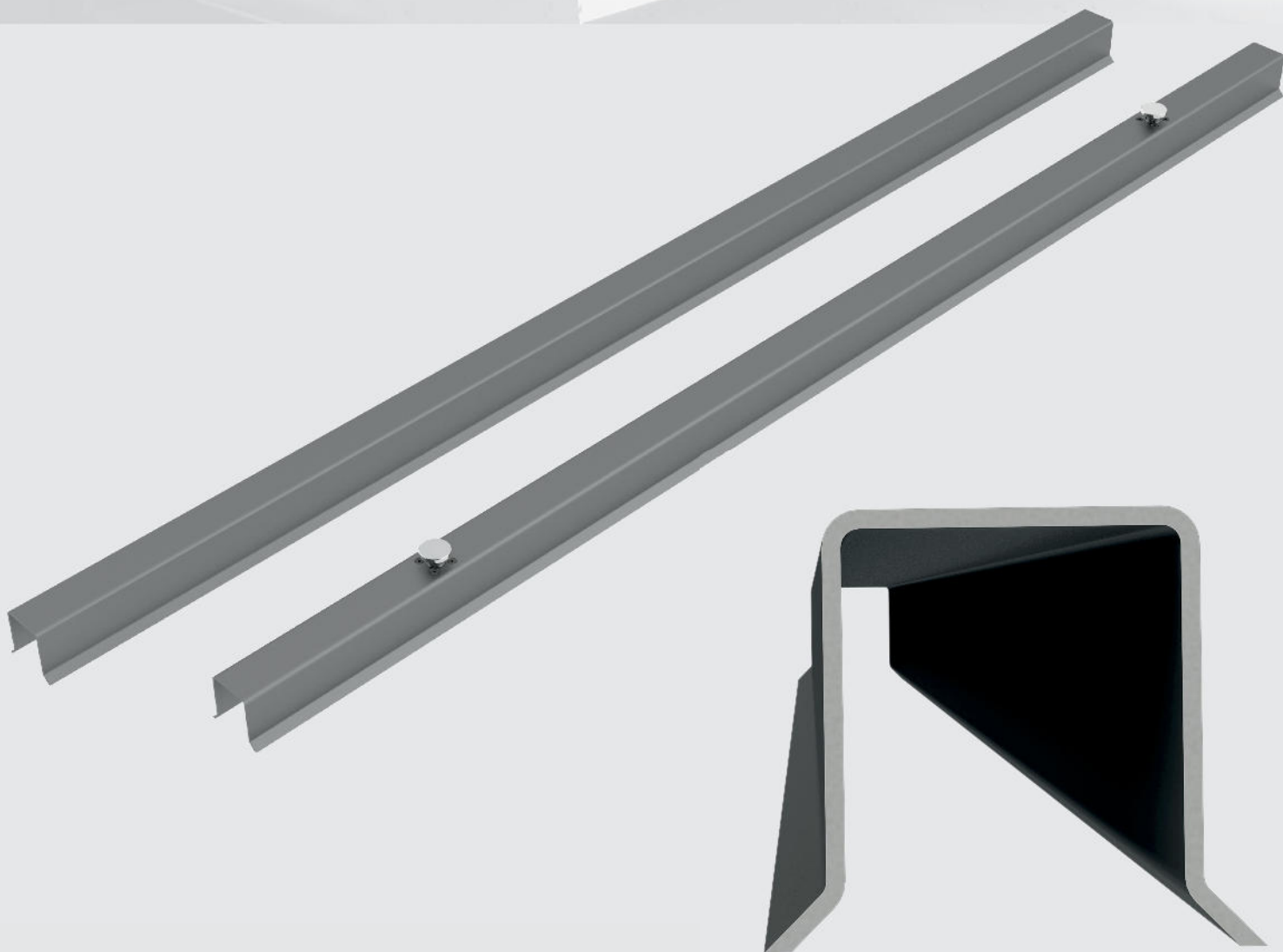


Schalsystem zur Doppelwand- und Elementdeckenproduktion



Umlauf Schalung BUS-M / BUS



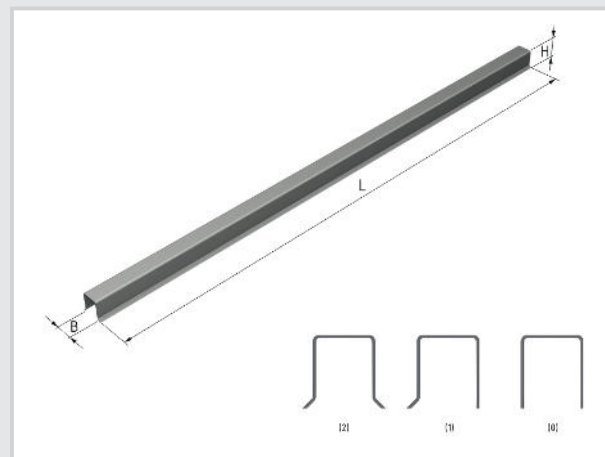
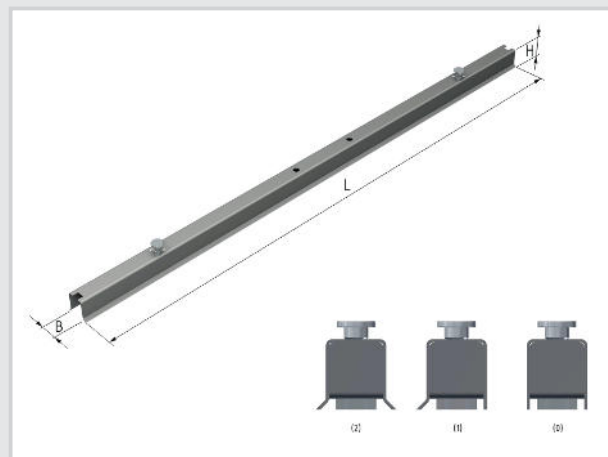
 made
in
Germany

SCHALUNGEN & MAGNETE

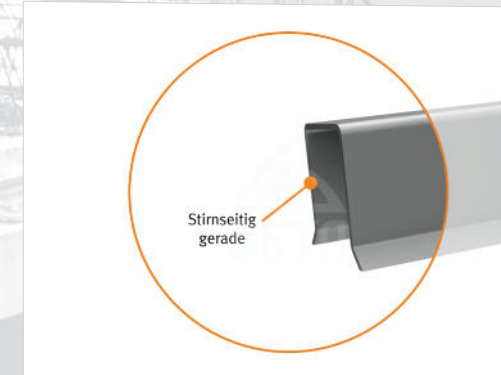
Umlauf Schalung BUS-M / BUS

Das robotertaugliche Schalsystem ist mit integrierten Magneten (BUS-M) und ohne integrierte Magnete (BUS) erhältlich. In den Varianten als Quer- und Längsabsteller stehen Ihnen verschiedene Ausführungen sowie Querschnitte zur Verfügung.

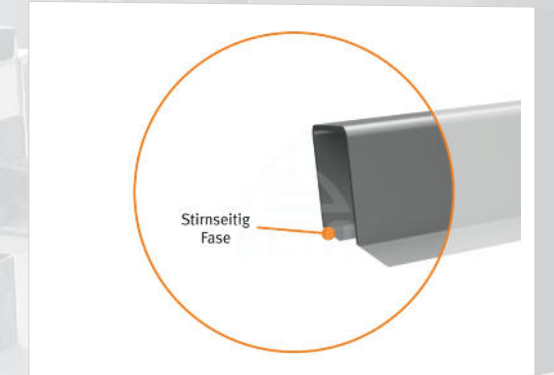
Unsere Schalungen und Magnete haben eine hohe Fertigungsqualität und garantieren eine langjährige Zuverlässigkeit. Mit Ihren Angaben zur Geometrie, Stückzahl und Fertigungsbedingungen im Betonwerk erstellen wir Ihnen gern ein Angebot.



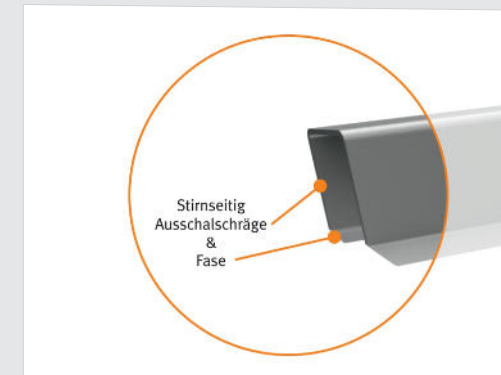
Typ	Höhe H [mm]	Breite B [mm]	Fasen	Länge L [mm]
BUS-M 70/60/Länge (0)	70	60	0	nach Vorgabe
BUS-M 70/60/Länge (1)	70	60	1	nach Vorgabe
BUS-M 70/60/Länge (2)	70	60	2	nach Vorgabe
BUS 70/60/Länge (0)	70	60	0	nach Vorgabe
BUS 70/60/Länge (1)	70	60	1	nach Vorgabe
BUS 70/60/Länge (2)	70	60	2	nach Vorgabe



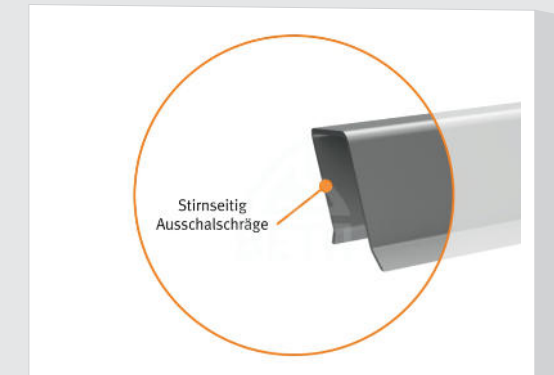
Umlaufschalung mit Stirnseitig gerader Ausführung



Umlaufschalung mit Stirnseitiger Fase



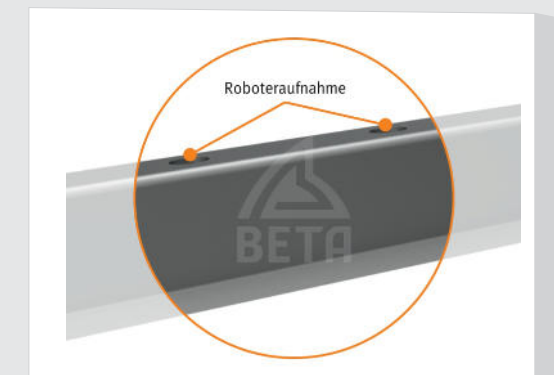
Umlaufschalung mit Stirnseitiger Ausschalschräge & Fase



Umlaufschalung mit Stirnseitiger Ausschalschräge



Umlaufschalung mit Stirnseitigen Aufnahmen für Stapelregal



Umlaufschalung mit Roboter aufnahmen

Umlauf Schalung BUS-M / BUS



Es gelten unsere Allgemeinen Geschäftsbedingungen, die im Internet unter www.beta-mb.de eingesehen werden können.

Umlauf Schalung BUS-M / BUS



BETA Maschinenbau GmbH & Co. KG

Nordhäuser Straße 2 ■ 99765 Heringen ■ Germany

Tel. +49 36333 666-0 ■ Fax +49 36333 / 666-18

Website www.beta-mb.de ■ e-Mail info@beta-mb.de