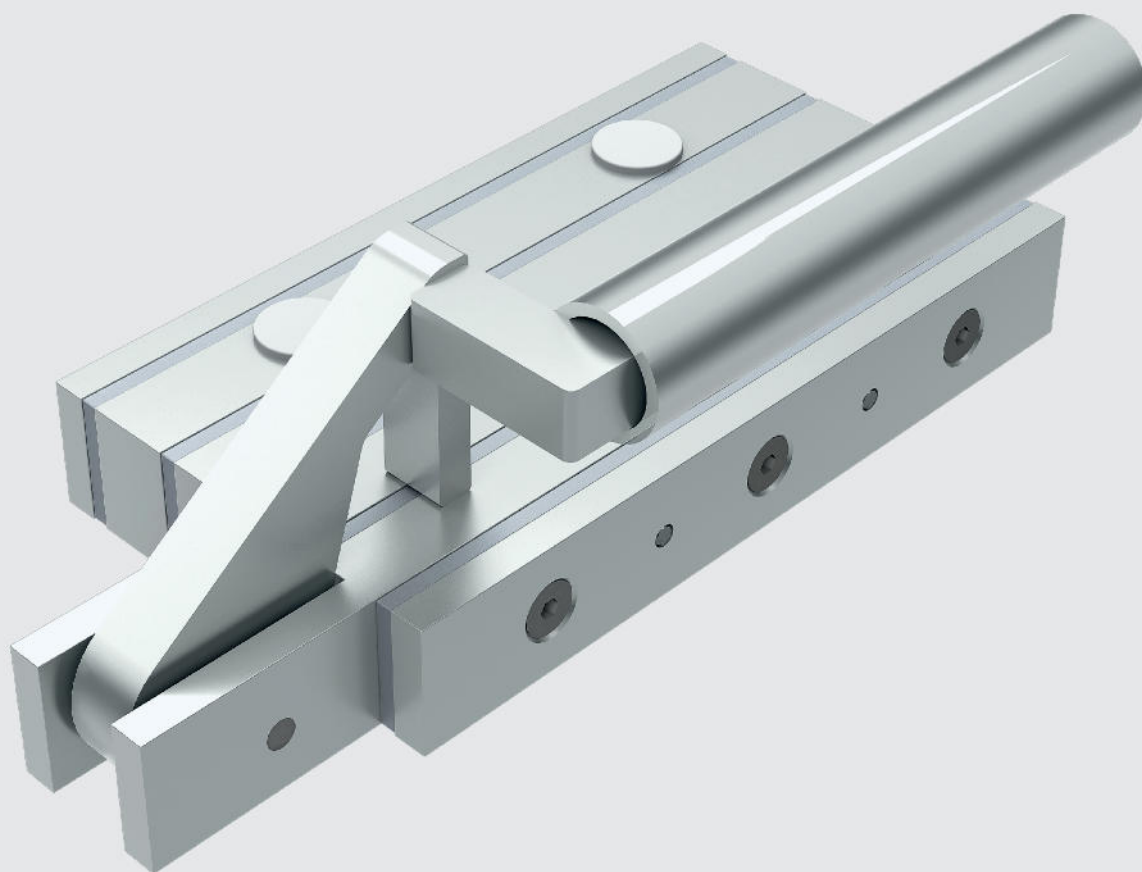


Universell einsetzbarer Haftmagnet geringer Bauhöhe



Haftkräften
von 11000 – 21000 N

Power Magnet BPM



made
in
Germany

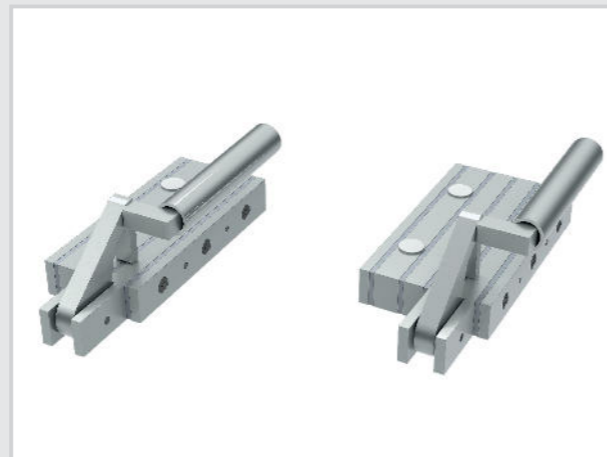
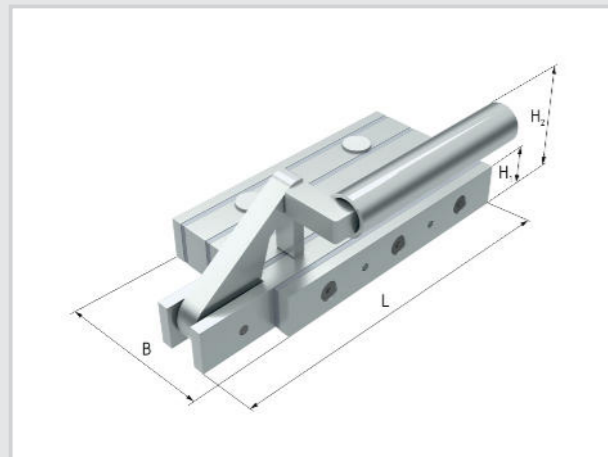
MAGNETTECHNIK

Power Magnet BPM

Der Magnet BPM ist ein Kraftpaket, das mittels Führungsstange und Niederhalter einen schnellen Wechsel der Schalhöhen ermöglicht. Der Magnetkörper ist vollverzinkt und durch seine 2 Gewinde mit weiterem umfangreichem Zubehör ausrüstbar.

Unsere Schalungen und Magnete haben eine hohe Fertigungsqualität und garantieren eine langjährige Zuverlässigkeit. Mit Ihren Angaben zur Geometrie, Stückzahl und Fertigungsbedingungen im Betonwerk erstellen wir Ihnen gern ein Angebot.

Wir erarbeiten die optimale Lösung für Sie, automatisiert für hohen Komfort oder ausgelegt auf häufig wechselnde Produkte in geringen Stückzahlen.



Typ	Haftkraft [N]	Länge L [mm]	Breite B [mm]	Höhe H ₁ [mm]	Höhe H ₂ [mm]	Gewicht [kg]
BPM L	11000	240	84	30	95	4,2
BPM XL	16000	240	104	30	95	5,1
BPM XXL	21000	240	104	30	95	5,7



■ Magnet BPM mit Klappadapter



■ Magnet BPM mit Niederhalter & Sterngriff



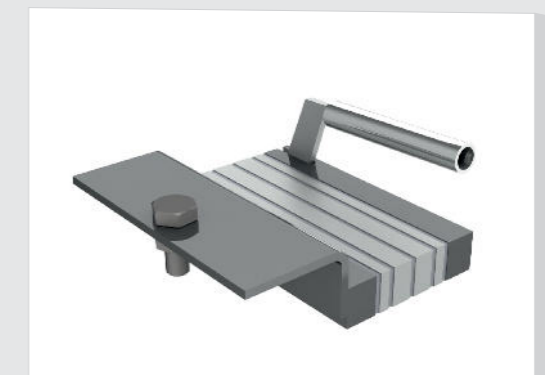
■ Magnet BPM mit Niederhalter



■ Magnet BPM mit Niederhalter



■ Magnet BPM mit stirnseitiger Kopfplatte



■ Magnet BPM mit Niederhalter kundenspezifische Lösung



Es gelten unsere Allgemeinen Geschäftsbedingungen, die im Internet unter www.beta-mb.de eingesehen werden können.

Power Magnet BPM



BETA Maschinenbau GmbH & Co. KG

Nordhäuser Straße 2 ■ 99765 Heringen ■ Germany

Tel. +49 36333 666-0 ■ Fax +49 36333 / 666-18

Website www.beta-mb.de ■ e-Mail info@beta-mb.de