

Schalungserhärtende Produkte für den Tiefbau



FORMEN FÜR GIEßFORMEN

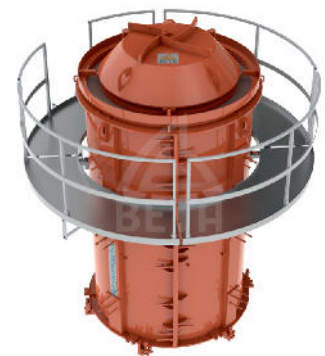
BETA entwickelt und fertigt Formeneinrichtungen zur Herstellung von Rohren, Schachtbauwerke, Rahmenprofile und Behälter nach dem Gießverfahren.

Je nach Anwendung des Endproduktes und Konstruktion der Formeneinrichtung können flüssige, plastische, SVB und Polymerbetone eingesetzt werden.

Eine Verdichtung kann durch Außenvibratoren, Innenrüttlern oder auf Rütteltischen erfolgen.

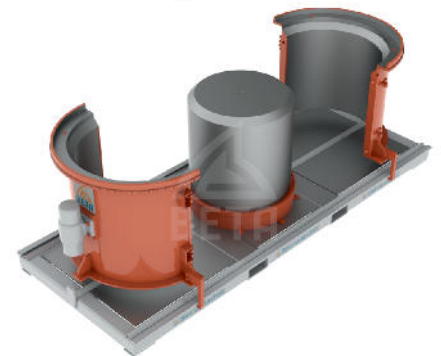
Formen für Rohre, Rinnen und Behälter

- Betonrohr bewehrt und unbewehrt
- Vortriebsrohr und Absenkschacht
- Glockenmuffenrohr, Falzprofilrohr, Fußrohr
- Druckrohr, Großrohr
- Eiprofil-, Maulprofil-, Drachenprofilrohr
- Trockenwetterrinne, Schlitzrinne
- Wasserbehälter, Abscheider, Pumpenschächte



Formen für Schachtbauwerke

- Schachtunterteil
- Schachtring, Ausgleichsring
- Schachthals, Konus
- Abdeckplatte, Übergangplatte
- Schachtrohr



Formen für Rahmendurchlässe und Rechteckkanäle

- Rechteckrohr, Rahmenkanal
- Wasserspeicher, Regenrückhaltebecken
- Bachdurchlässe, Medienkanal
- Fußgängertunnel, Unterführungen
- Abschlusselement, Böschungskopf





Vortriebsrohr



Schachthals, Konus



Gerinnerrohr Trockenwetterrinne



Schachtrohr



Drachenprofil Rohr



Schachtunterteil



Rechteckrohr, Rahmenkanal



Behälter



BETA Maschinenbau GmbH & Co. KG
Eichelsdorfer Str. 26a
97461 Hofheim

Tel. +49 9523-9521-0
Fax +49 9523-9521-21
E-Mail info@beta-mb.de
Web www.beta-mb.de

