

Die Herstellung von Betonfertigteilen erfordert maßgeschneiderte Stahlformen sowie effiziente Betonier- und Logistikausrüstung.



BETONWERKTECHNIK

BETA bietet Maschinen und Anlagen für Ihren gesamten Prozess im Betonfertigteilwerk. Unsere Stärken sind die eigene 3D-Konstruktion und Herstellung von komplexen Schalungen und Formen aus Stahl für hochpräzise Betonelemente entsprechend Ihren besonderen Anforderungen.

Variabilität und Robustheit sind herausragend und stehen für die hohe Qualität aller Produkte von BETA.



Kiptische



Behälter & Abscheider



Schwerlast-Ausfahrwagen



Schalungen & Magnete

WWW.BETA-MB.DE

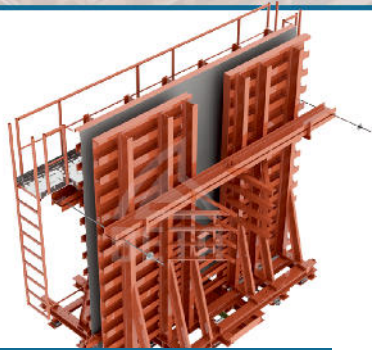
made
in
Germany



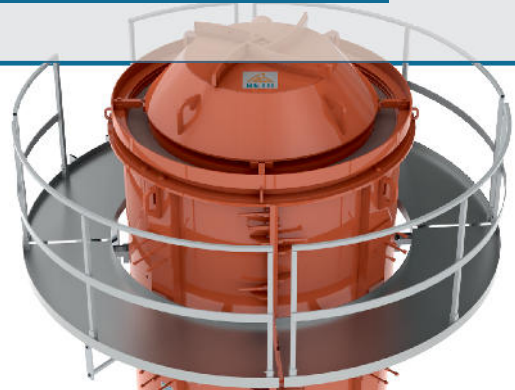
Raumzellen und Rahmen



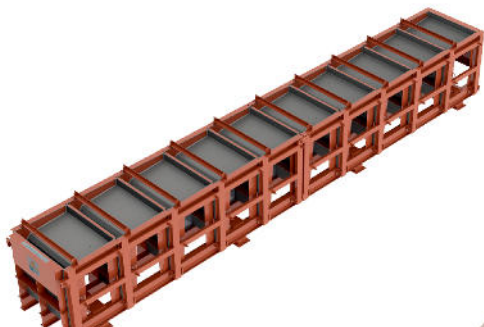
Schachtbauwerke



Konstruktive Fertigteile



Rohre, Rinnen und Kanäle



Infrastruktur



Wände, Decken, Platten und Fassaden



Schleuderbeton-Masten



Betonierkübel & Verteiler



BETA Maschinenbau GmbH & Co. KG
Nordhäuser Straße 2
99765 Heringen
Germany

Tel.: +49 36333-666-0
Fax: +49 36333-666-18
E-Mail: info@beta-mb.de
Web: www.beta-mb.de